



Trix by Fibre ⚡ood

Trix by Fibre ood



XS - XXXL

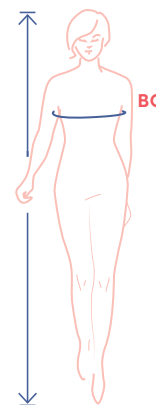
Feestje gepland? Of gewoon zin in een extra uitbundige look?

Deze broomstick- of volantjurk wordt dé eyecatcher van je zomergarderobe. Het aantal lagen kies je gewoon zelf: ga je all the way, dan krijg je een schitterende maxi-jurk. Met een laag minder heb je een midi-jurk, een mini-jurk of gewoon een top. De vierkante halslijn en de 3/4de ballonmouwen (met binnenmouwen) maken deze tropische topper helemaal af.



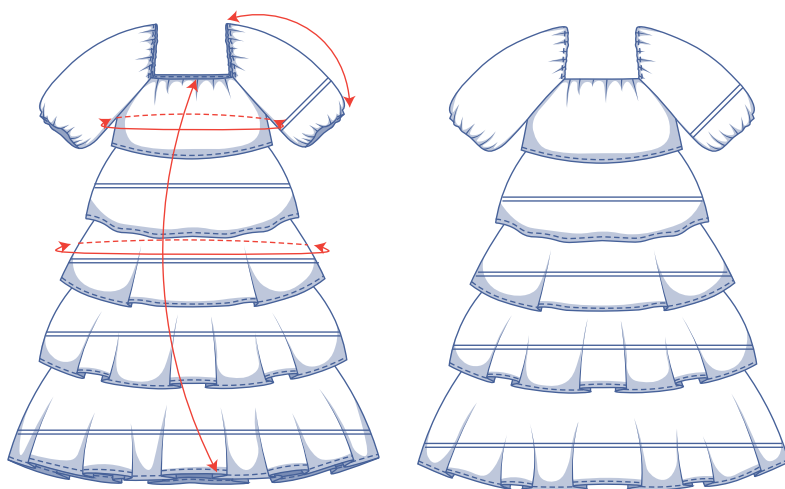
matentabel (in cm)

maat	XS		S		M		L		XL		XXL		XXXL		
	32	34	36	38	40	42	44	46	48	50	52	54	56	58	60
lichaamslengte	160	164	166	167	168	169	170	171	172	172	172	172	172	172	172
BO (borstomtrek)	76	80	84	88	92	96	100	104	110	116	122	128	134	140	146



Je kiest de maat op basis van de **borstomtrek**. Kies de maat waarbij je borstomtrek het dichtste aanleunt. Kijk in tweede instantie in de onderstaande tabel bij heupomtrek om te verifiëren of er voldoende ruimte is ter hoogte van de heupen.

afmetingen patroon (in cm)



De afmetingen in deze tabel zijn de afmetingen van het patroon in functie van de gebruikte stof en dienen als referentie. Voor het draagcomfort en om een bepaalde snit (= **comfortabele snit**) te bekomen is er in de breedtematen extra ruimte (bovenop de zuivere lichaamsmaten) inbegrepen.

== hier verkort of verleng je het patroon

maat	XS	S	M	L	XL	XXL	XXXL
lengte maxi jurk	125	126	127	127,75	131,25	132,5	133,75
lengte midi jurk	94	95	95,75	96,75	100	101,5	102,75
lengte mini jurk	68	69	69,75	70,75	74	75,5	76,75
lengte top	45,75	46,5	47,5	48,25	51,75	53	54,5
mouwlengte	43	43	43	43	43	43	43
borstomtrek	81,75	89,75	97,75	105,75	115,75	127,75	139,75
heupomtrek	98,5	106,5	114,5	122,5	132,5	144,5	156,5

Vergelijk de opgegeven lengtes met de opgemeten of gewenste lengtes. **Verleng** of **verkort** de jurk en/of de mouwen door de patroondelen door te knippen ter hoogte van de aangeduide dubbele lijnen en de patroondelen x-aantal cm uit elkaar te schuiven of over elkaar te leggen als nodig. Zorg dat de MV-, MR-lijn en zijnaden telkens mooi rechtdoor lopen.

LET OP

Pas het stofverbruik aan volgens deze aanpassingen.

benodigdheden



- Naaigaren
- Naadband: max. 75 cm
- Elastisch koord (Ø 2,5 mm): zie tabel
- Stof: zie tabel

elastisch koord		XS	S	M	L	XL	XXL	XXXL
lengte per mouw	cm	27,75	28	28,25	28,5	28,75	29	29,25
totale lengte	cm	55,5	56	56,5	57	57,5	58	58,5

stofverbruik maxi jurk		XS	S	M	L	XL	XXL	XXXL
stofbreedte 110 cm	cm	645	665	720	740	765	800	840
stofbreedte 140 cm	cm	505	510	615	625	690	725	820

Het bijhorende stofplan vind je op pagina 6 van deze werkbeschrijving.

stofverbruik midi jurk		XS	S	M	L	XL	XXL	XXXL
stofbreedte 110 cm	cm	505	515	565	580	590	620	645
stofbreedte 140 cm	cm	365	370	415	420	475	490	575

stofverbruik mini jurk		XS	S	M	L	XL	XXL	XXXL
stofbreedte 110 cm	cm	355	365	410	425	440	460	485
stofbreedte 140 cm	cm	280	285	340	345	390	400	420

stofverbruik top		XS	S	M	L	XL	XXL	XXXL
stofbreedte 110 cm	cm	240	285	290	310	325	340	355
stofbreedte 140 cm	cm	210	215	220	245	270	280	305

stofadvies



Deze jurk wordt een echte blikvanger wanneer de laagjes mooi meebewegen bij elke stap die je zet. Kies dus voor een soepelvallende stof zoals (viscose)crêpe, lyocell, double gauze, mousseline of chambray. Ook het populaire seersucker geeft een erg mooi effect.

patroondelen & naadwaarden (in cm)

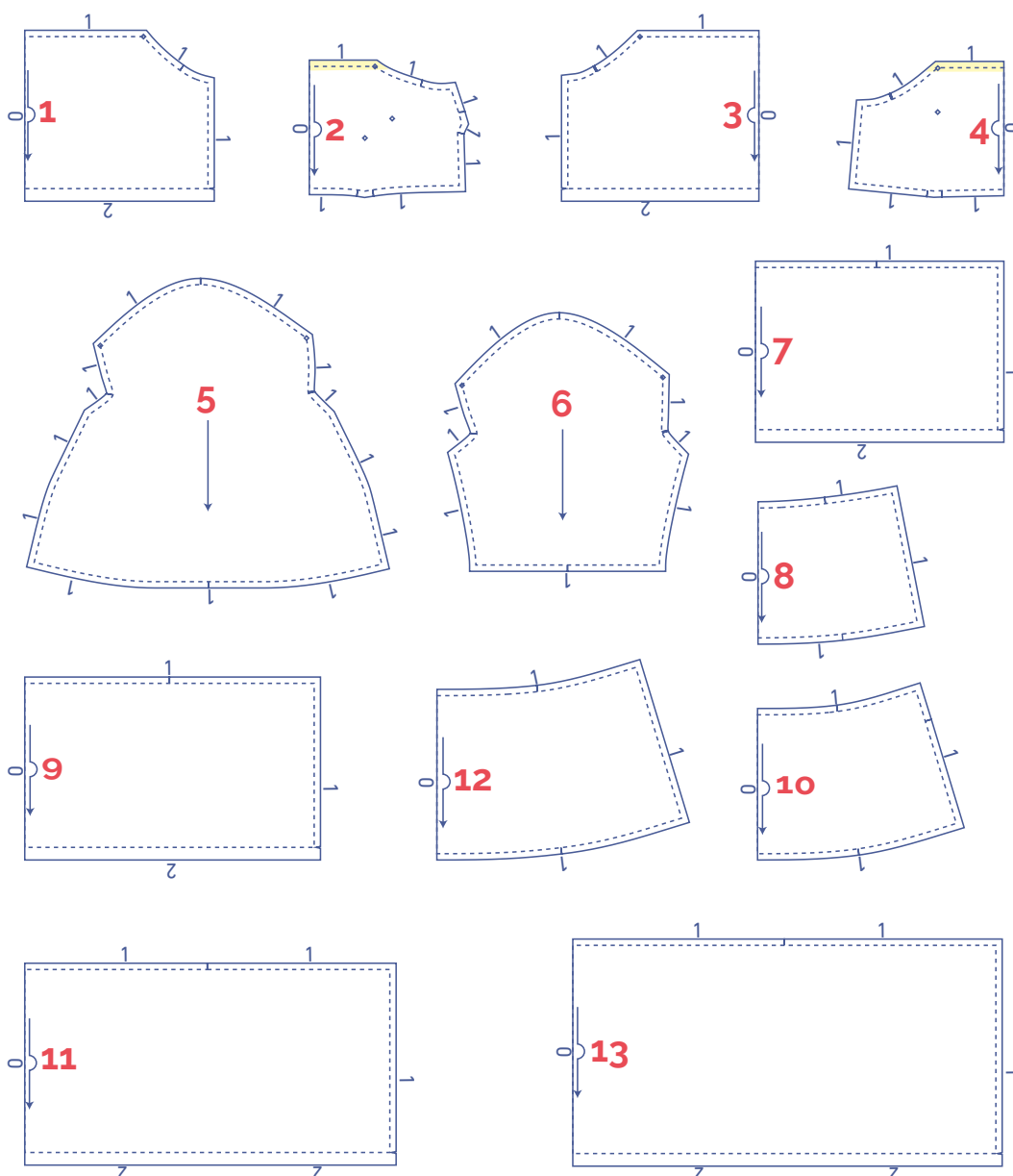
Om het kledingstuk volgens de beschreven manier te naaien, teken je de aangegeven naadwaarden rond de papieren patroondelen alvorens ze uit te knippen. Als je een pdf-patroon gebruikt, kan je het patroon printen zowel met als zonder naadwaarden. Bekijk de [video](#) voor meer info.




1. voorpand: 1x aan stofvouw
2. VP onderlaag: 1x aan stofvouw
3. rugpand: 1x aan stofvouw
4. RP onderlaag: 1x aan stofvouw
5. buitenmouw: 2x
6. binnenmouw: 2x
7. volant 1: 2x aan stofvouw
8. onderlaag 1: 2x aan stofvouw
9. volant 2: 2x aan stofvouw
10. onderlaag 2: 2x aan stofvouw
11. volant 3: 2x aan stofvouw
12. onderlaag 3: 2x aan stofvouw
13. volant 4: 2x aan stofvouw

Tip!

Je kan Trix in verschillende versies maken. Voor de maxi jurk heb je alle patroondelen nodig. Voor de midi jurk gebruik je patroondelen 1 t.e.m. 11. Voor de mini jurk gebruik je patroondelen 1 t.e.m. 9. Voor de top gebruik je patroondelen 1 t.e.m. 7.

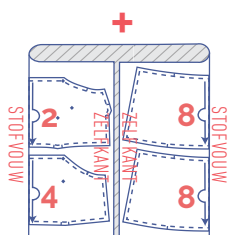
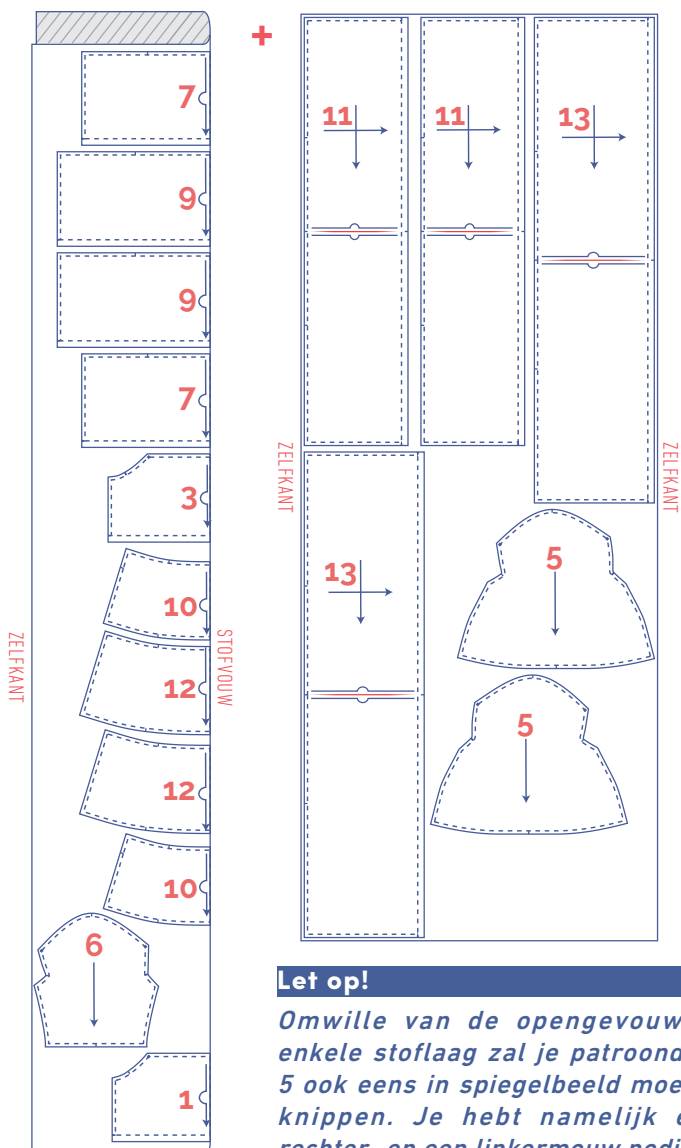
Verstevig de halslijn van patroondelen 2 en 4 door naadband te strijken langs de averechtse kant om uitrekken te voorkomen.



 soort materiaal
 stof
 strijkbare tussenvoering

stofplan voor een effen stof stofbreedte 110 cm

XS - S

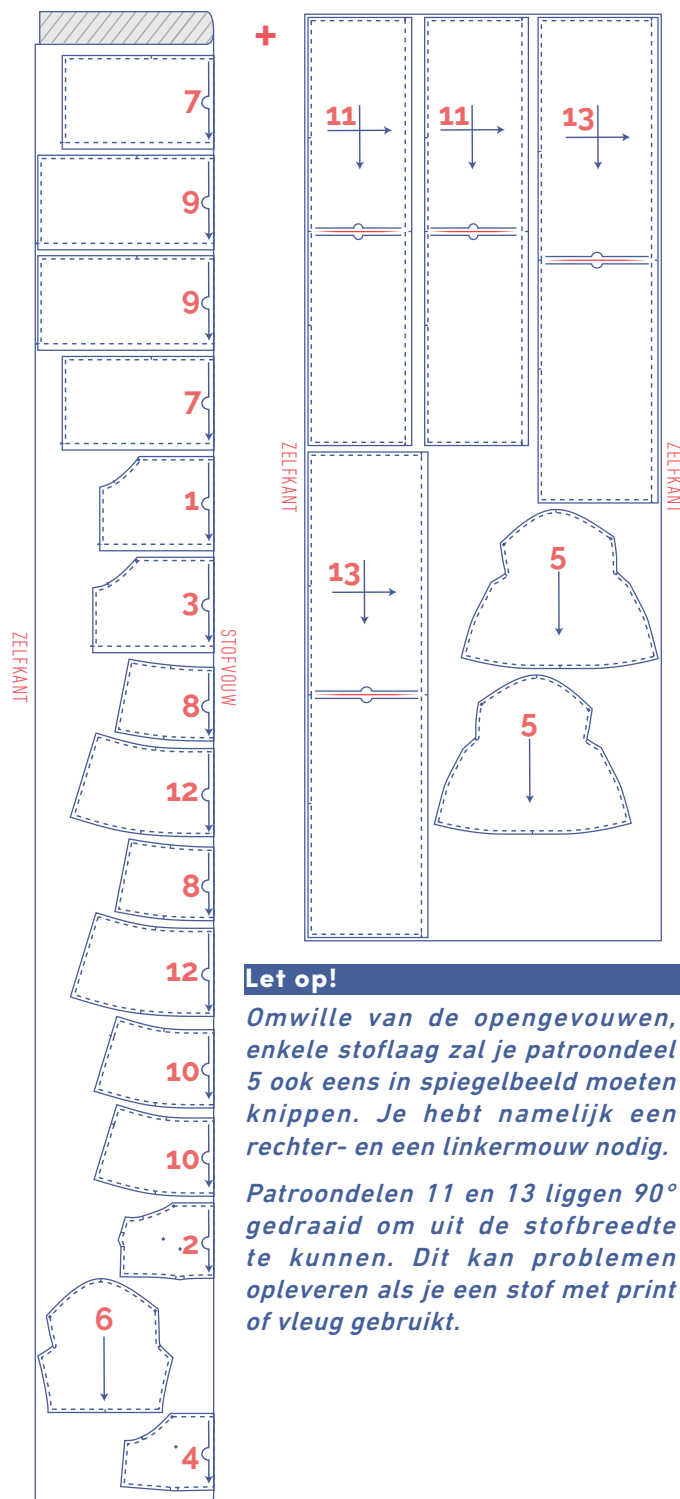


Let op!

Omwille van de opengevouwen, enkele stoflaag zal je patroondeel 5 ook eens in spiegelbeeld moeten knippen. Je hebt namelijk een rechter- en een linkermouw nodig.

Patroondelen 11 en 13 liggen 90° gedraaid om uit de stofbreedte te kunnen. Dit kan problemen opleveren als je een stof met print of vleug gebruikt.

M - L

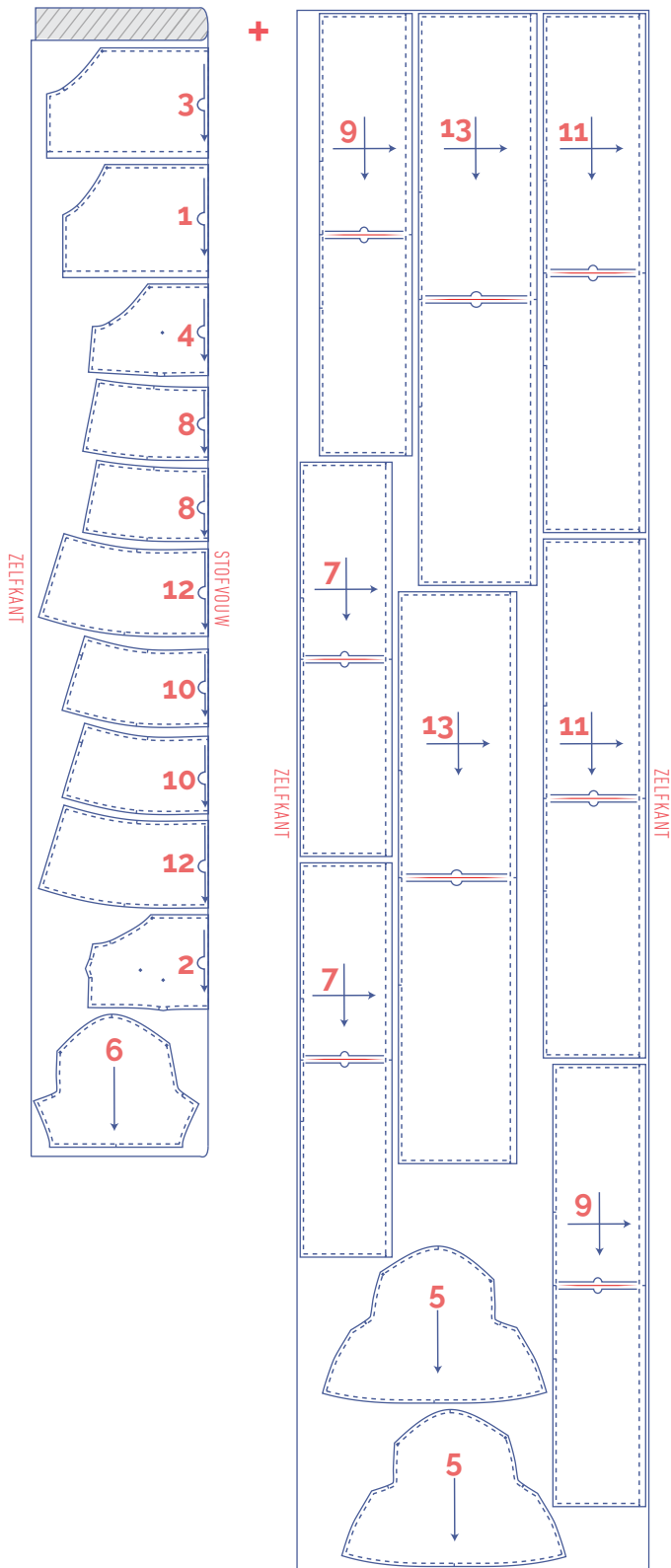


Let op!

Omwille van de opengevouwen, enkele stoflaag zal je patroondeel 5 ook eens in spiegelbeeld moeten knippen. Je hebt namelijk een rechter- en een linkermouw nodig.

Patroondelen 11 en 13 liggen 90° gedraaid om uit de stofbreedte te kunnen. Dit kan problemen opleveren als je een stof met print of vleug gebruikt.

XL - XXXL



Let op!

Omwille van de opengevouwen, enkele stoflaag zal je patroondeel 5 ook eens in spiegelbeeld moeten knippen. Je hebt namelijk een rechter- en een linkermouw nodig.

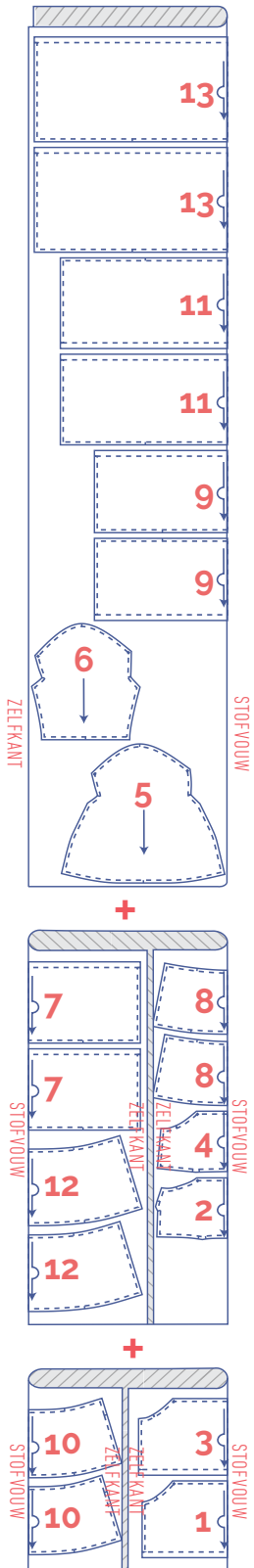
Patroondelen 7, 9, 11 en 13 liggen 90° gedraaid om uit de stofbreedte te kunnen. Dit kan problemen opleveren als je een stof met print of vleug gebruikt.

patroondelen merken

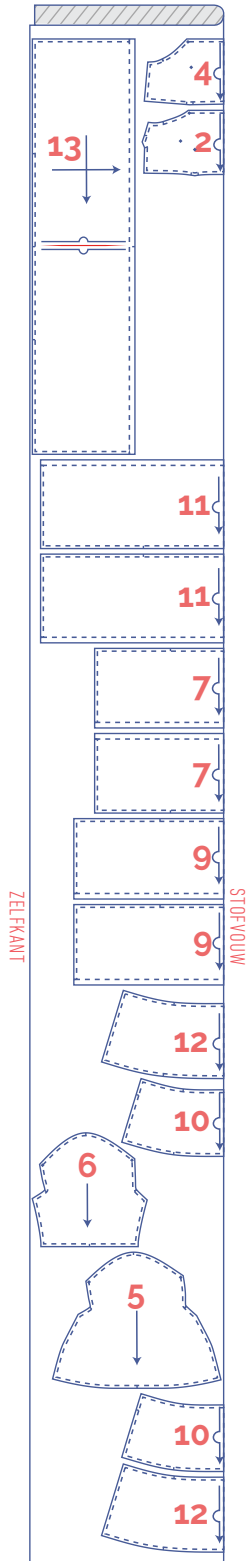
	knip kort door patroonpapier en stof op volgende omtrekspunten
	enkel knipje
	dubbel knipje
V	V-knipje / stofvouw
	markeer met een rijgdraadje
	binnenpunt

stofplan voor een effen stof stofbreedte 140 cm

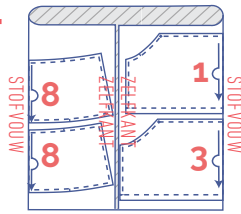
XS - S



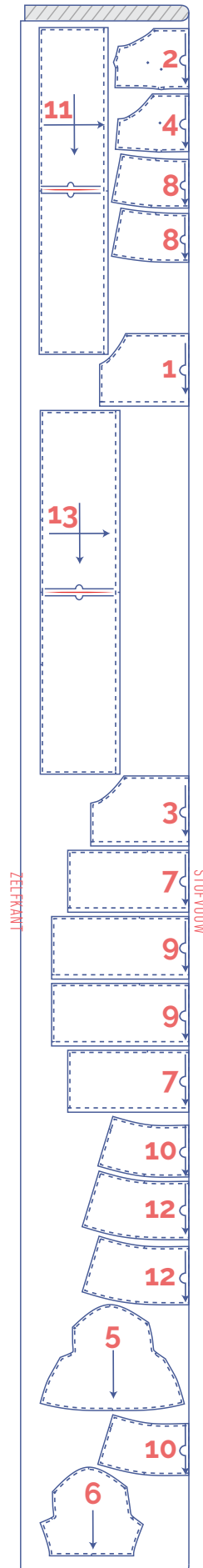
M - L



+



XL - XXL

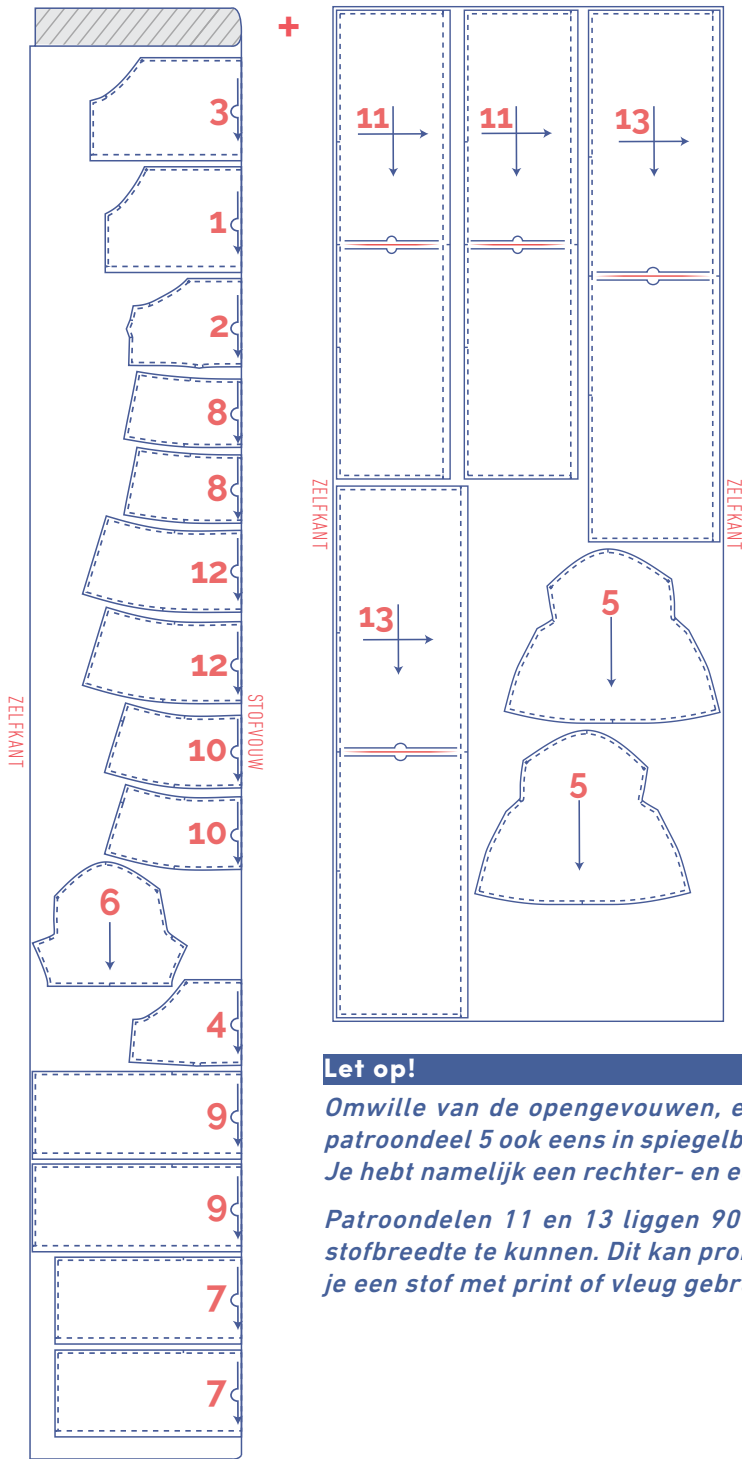


Let op!

Patroondelen 11 en 13 liggen 90° gedraaid om uit de stofbreedte te kunnen. Dit kan problemen opleveren als je een stof met print of vleug gebruikt.

Let op!

Patroondeel 13 ligt 90° gedraaid om uit de stofbreedte te kunnen. Dit kan problemen opleveren als je een stof met print of vleug gebruikt.




Let op!

Omwille van de opengevouwen, enkele stoflaag zal je patroondeel 5 ook eens in spiegelbeeld moeten knippen. Je hebt namelijk een rechter- en een linkermouw nodig.

Patroondelen 11 en 13 liggen 90° gedraaid om uit de stofbreedte te kunnen. Dit kan problemen opleveren als je een stof met print of vleug gebruikt.

patroondelen merken

 knip kort door patroonpapier en stof op volgende omtrekspunten

 markeer met een rijgdraadje

I enkel knipje

 binnenpunt

II dubbel knipje

V V-knipje / stofvouw

werkbeschrijving



De afwerkingsmethode om het kledingstuk te naaien is afgestemd op de gebruikte stofsoort. De delen worden telkens aan elkaar gestikt met de goede kanten van de stof op elkaar, tenzij anders vermeld.



VP voorpand

RP rugpand

MV middenvoor

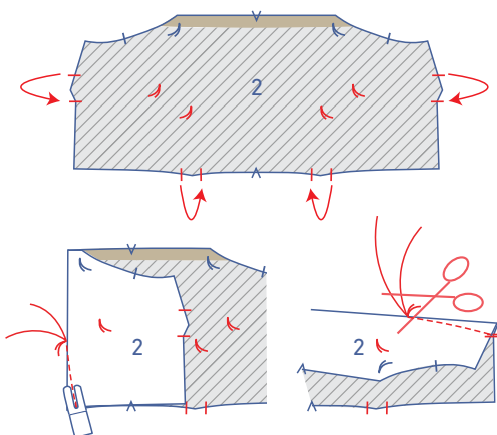
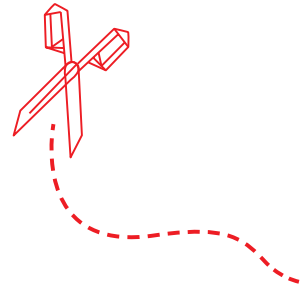
MR middenrug

 goede kant

 averechtse kant

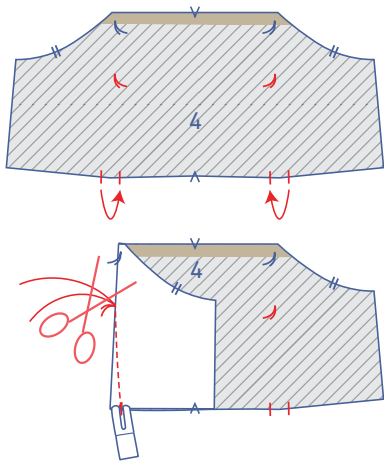
 strijkbare tussenvoering

 elastiek

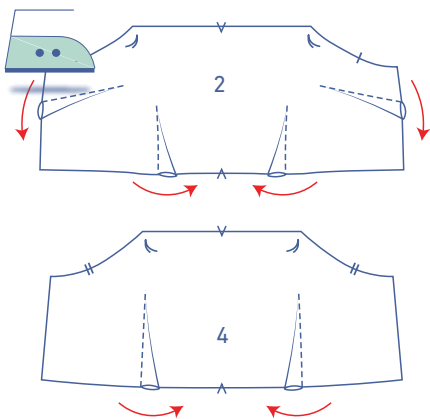


1

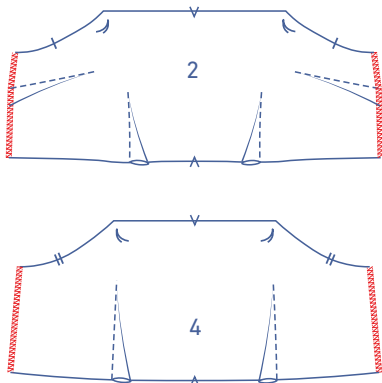
Vouw de knipjes op de zij- en taillenaad van het deel VP onderlaag (2) telkens op elkaar met de averechtse kant van de stof naar binnen. Stik de neep of coupenaad lichtjes afgerond naar het rijgdraadje toe. Stik een klein stukje verder, voorbij het rijgdraadje, zonder stof. Knip de draden af en leg een knoopje.



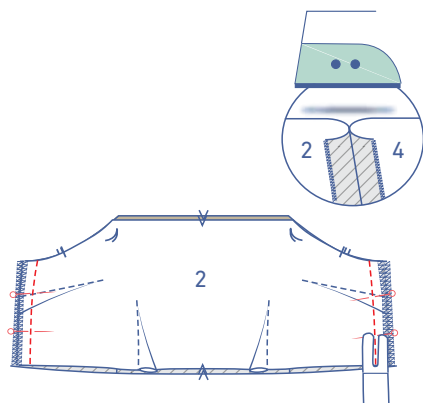
Vouw de knipjes op de taillenaad van het deel RP onderlaag (4) op elkaar met de averechtse kant van de stof naar binnen. Stik de neep of coupenaad lichtjes afgerond naar het rijgdraadje toe. Stik een klein stukje verder, voorbij het rijgdraadje, zonder stof. Knip de draden af en leg een knoopje.



Draai de delen om zodat ze met de goede kant naar boven liggen. Strijk de neep- of coupenaadwaarde in de aangegeven richting.

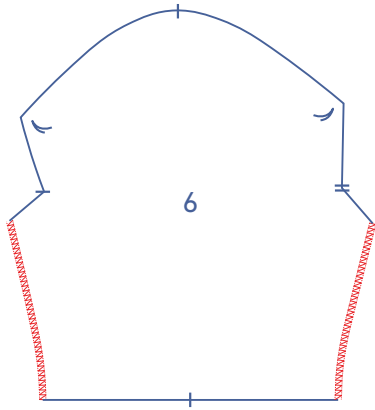


Werk de aangeduide rafelranden af met een overlocksteek.

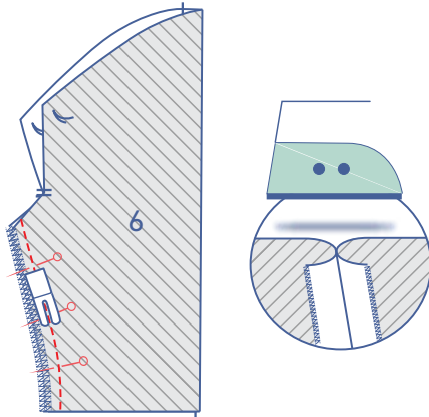


Speld en stik de zijnaden met de averechtse kant van de stof op elkaar. Strijk de naadwaarde open.

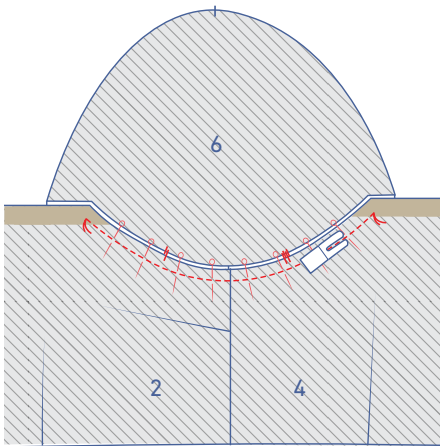
Werk de aangeduide rafelranden van de binnenmouw (6) af met een overlocksteek.



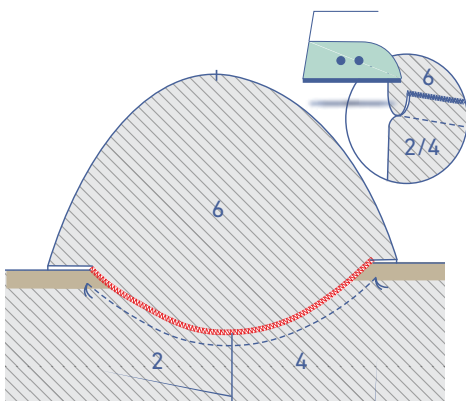
Speld en stik de onderarmnaad. Strijk de naadwaarde open.

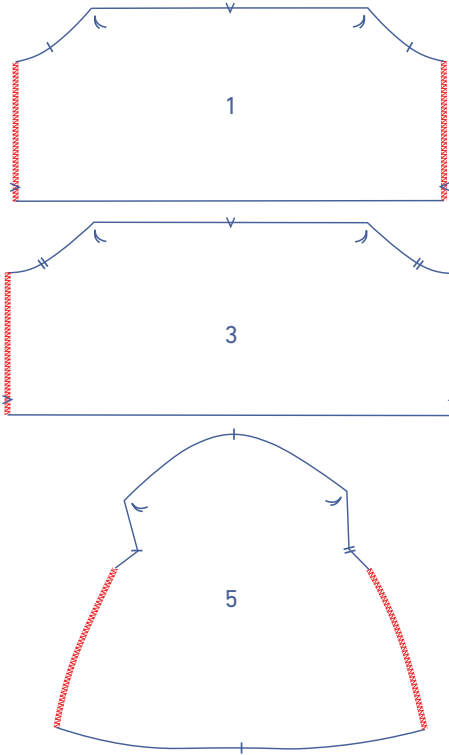


Speld de binnenmouw aan het werkstuk met de rijgdraadjes en de goede kanten op elkaar. Stik de binnenmouw vast van rijgdraadje tot rijgdraadje met de corresponderende merktekens op elkaar.



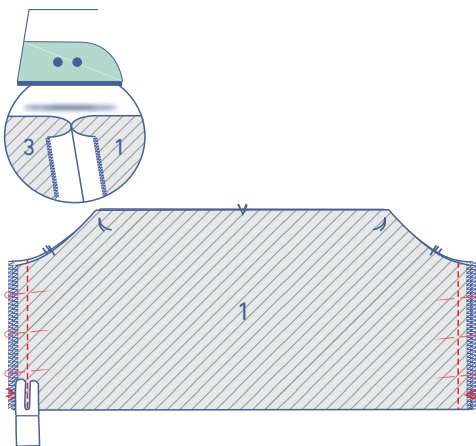
Werk de rafelranden samen af met een overlocksteek. Strijk de naadwaarde in de richting van de binnenmouw.



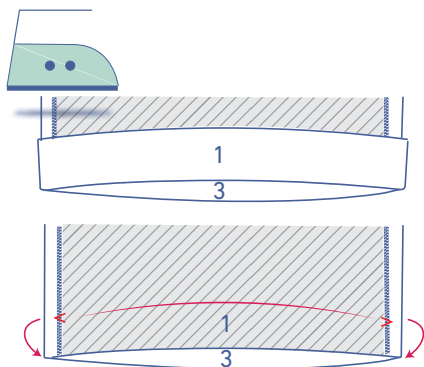


2

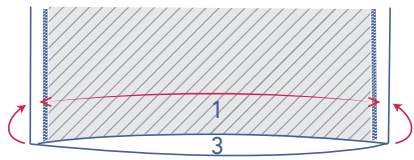
Werk de aangeduide rafelranden van de delen VP (1), RP (3) en buitenmouw (5) af met een overlocksteek.



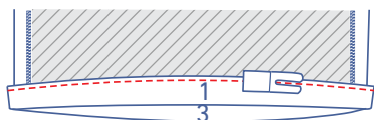
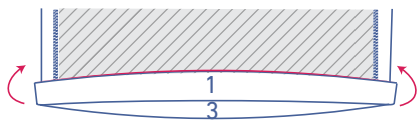
Speld en stik de zijnaden van het VP en RP. Strijk de naadwaarden open.



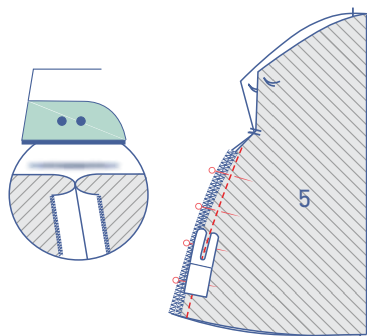
Strijk de zoomwaarde om naar de averechtse kant en vouw terug open.



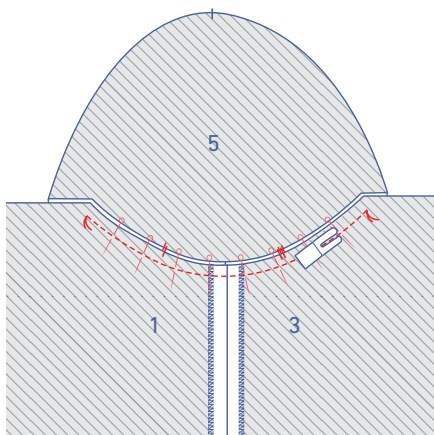
Leg de rafelrand tegen de gestreken vouwlijn en vouw nog eens door.



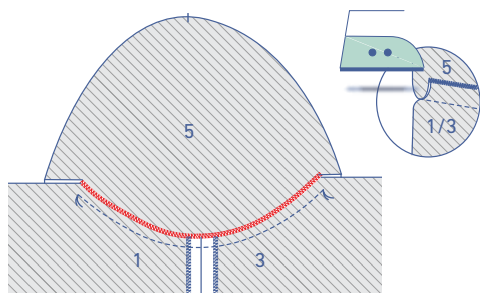
Stik vast net naast de rand.



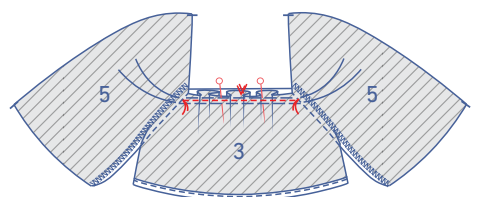
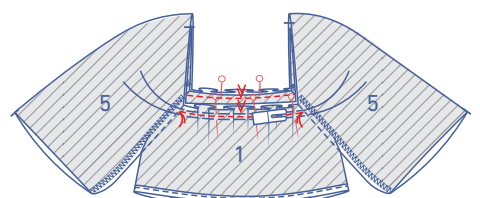
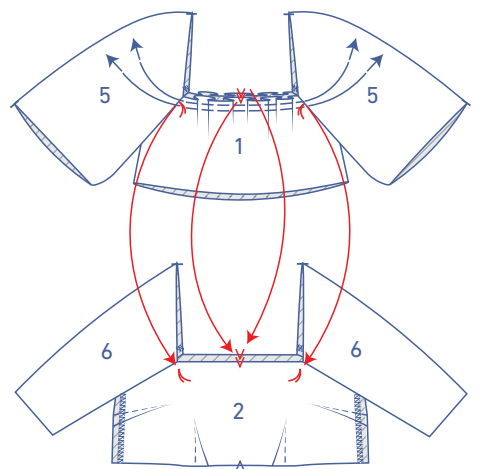
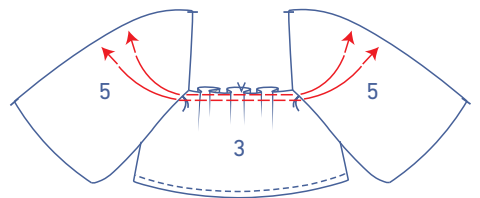
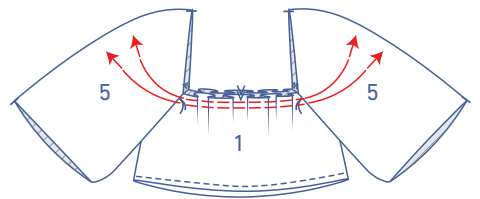
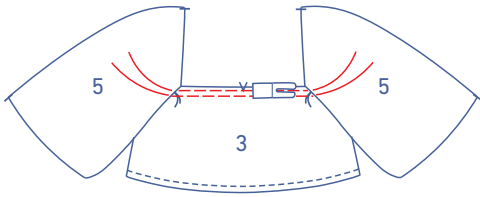
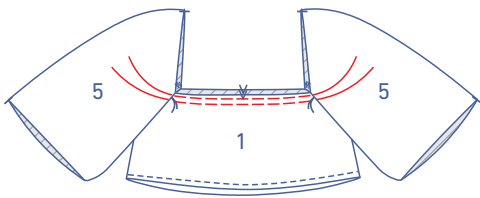
Speld en stik de onderarmnaad van de buitenmouw. Strijk de naadwaarde open.



Speld de buitenmouw aan het VP + RP met de rijgdraadjes en de goede kanten op elkaar. Stik de buitenmouw vast van rijgdraadje tot rijgdraadje met de corresponderende merktekens op elkaar.



Werk de rafelranden samen af met een overlocksteek. Strijk de naadwaarde in de richting van de buitenmouw.



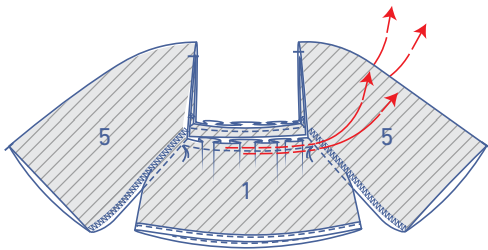
3

Stik met een grote steeklengte en lage draadspanning 2 evenwijdige stiksels aan de bovenkant van het VP en RP. Voorzie aan het begin en einde van het stiksel een eindje garen.

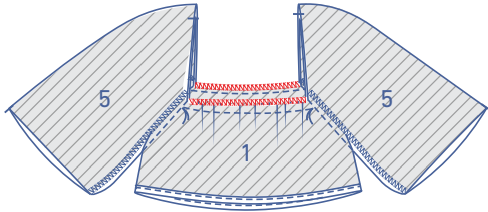
Trek voorzichtig aan de rimpeldraden zodat de stof rimpelt.

Speld de onderlaag aan het VP + RP, met de goede kanten op elkaar. Verdeel terwijl de rimpels tussen de rijgdraadjes tot de merktekens 'matchen'.

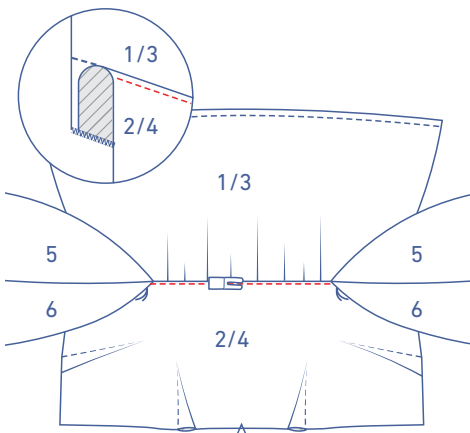
Stik telkens vast tussen de rijgdraadjes.



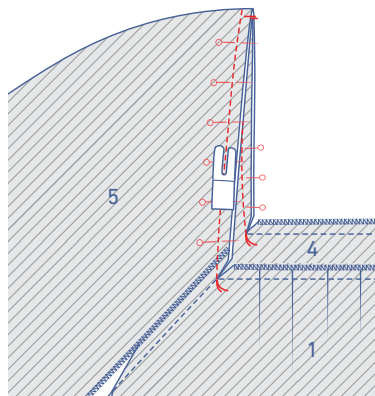
Verwijder de rimpeldraden.



Werk de rafelranden samen af met een overlocksteek.

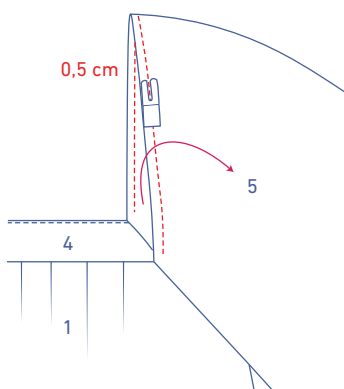


Vouw de onderlaag opzij en stik ze vast op de onderliggende naadwaarde net naast de naad.



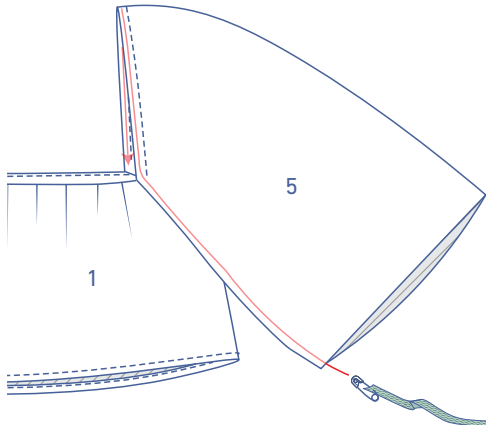
4

Speld en stik de bovenkant van de binnen- en buitenmouw tussen de rijgdraadjes, met de corresponderende merktekens en de goede kanten op elkaar.

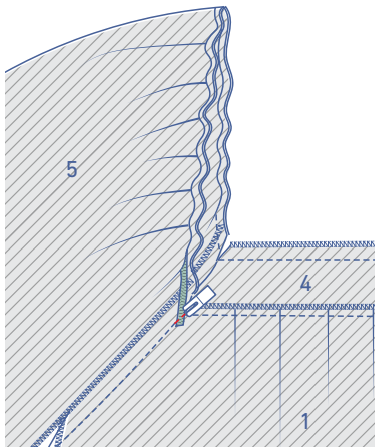


Keer om zodat de goede kant naar buiten zit. Geef een stiksel op 0,5 cm van de rand.

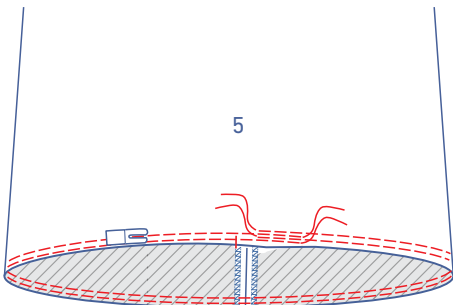
Rijg het elastiek door de tunnel.



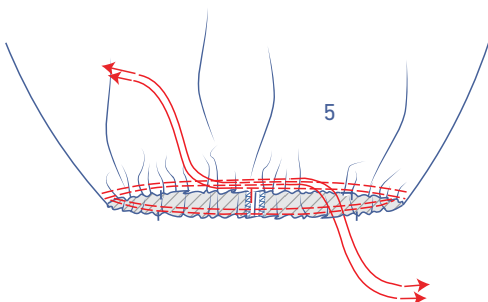
Stik de uiteinden van het elastiek vast ter hoogte van de naad.

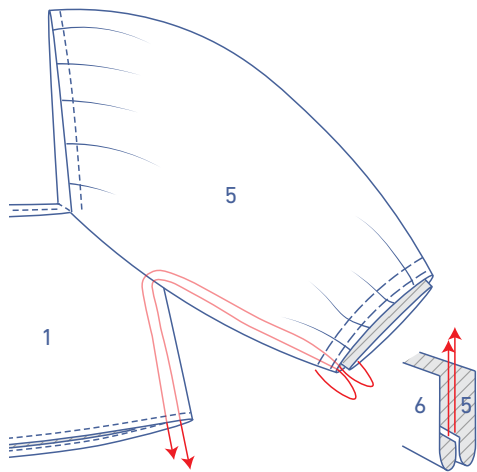


Stik met een grote steeklengte en lage draadspanning 2 evenwijdige stiksels aan de onderkant van de buitenmouw. Voorzie aan het begin en einde van het stiksel een eindje garen.

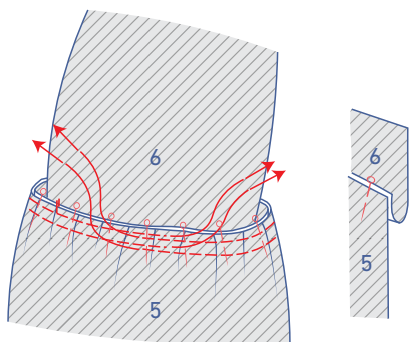


Trek voorzichtig aan de rimpeldraden zodat de stof rimpelt.

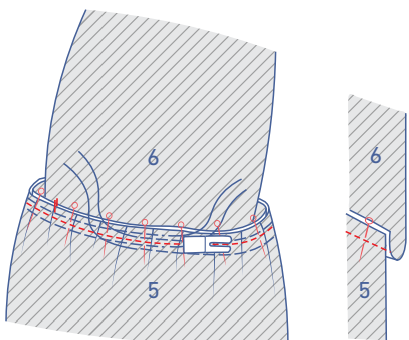




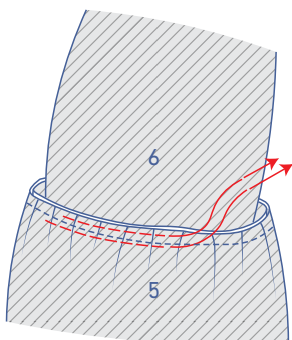
Stop de binnenmouw in de buitenmouw zoals die hoort te zitten. Plooi nu de naadwaarde van de zomen met de goede kanten op elkaar, neem ze vast en trek ze tussen het VP + RP en VP + RP onderlaag door.



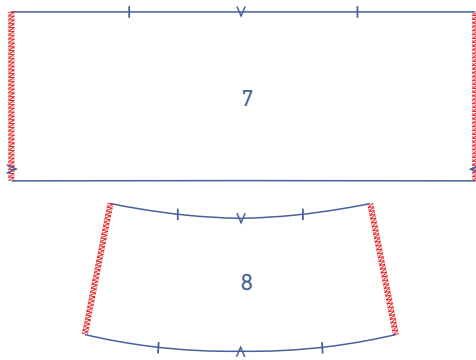
Leg de rafelranden gelijk en speld vast. Verdeel terwijl de rimpels tot de corresponderende merktekens 'matchen'.



Stik vast.

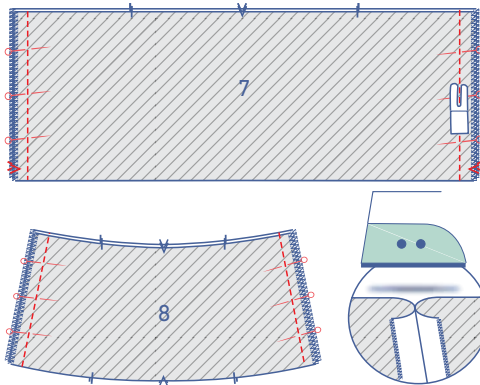


Verwijder de rimpeldraden.

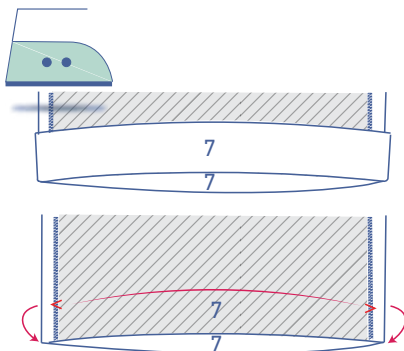


5

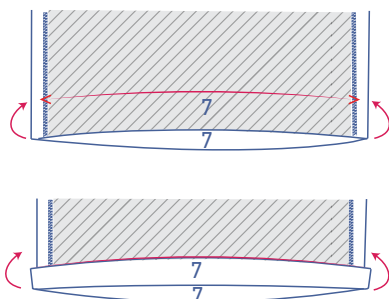
Werk de aangeduide rafelranden van de delen volant 1 (7) en onderlaag 1 (8) af met een overlocksteek.



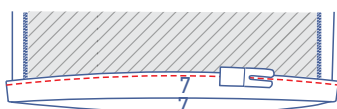
Speld en stik de zijnaden van zowel de volant als de onderlaag. Strijk de naadwaarden open.



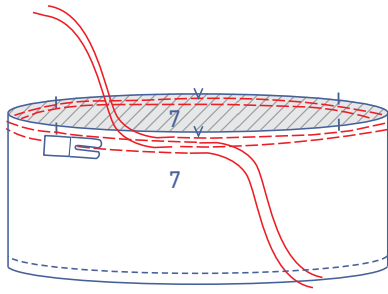
Strijk de zoomwaarde van de volant om naar de averechtse kant en vouw terug open.



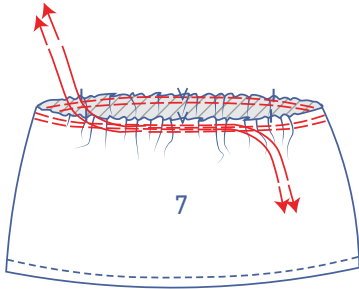
Leg de rafelrand tegen de gestreken vouwlijn en vouw nog eens door.



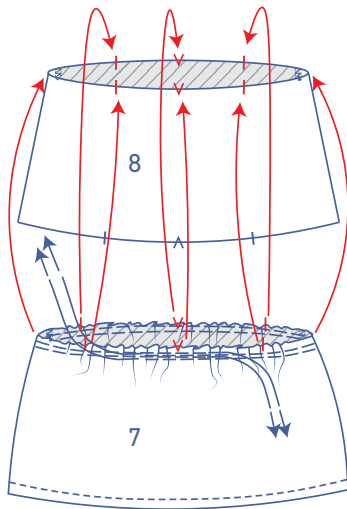
Stik vast net naast de rand.



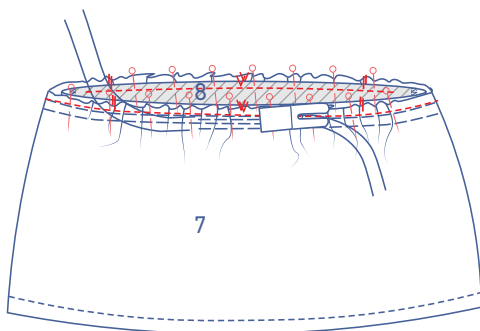
Stik met een grote steeklengte en lage draadspanning 2 evenwijdige stiksels aan de bovenkant van de volant. Voorzie aan het begin en einde van het stiksel een eindje garen.



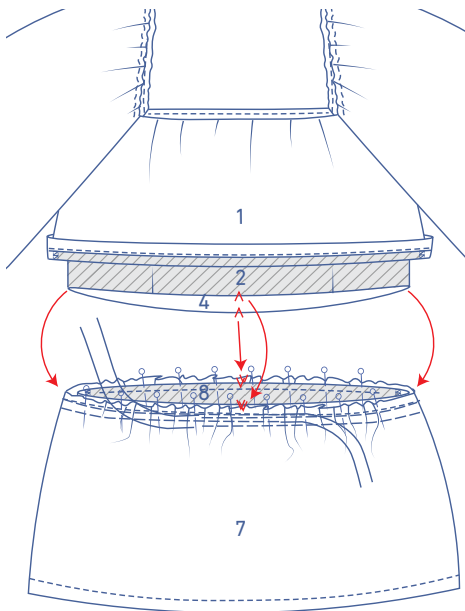
Trek voorzichtig aan de rimpeldraden zodat de stof rimpelt.



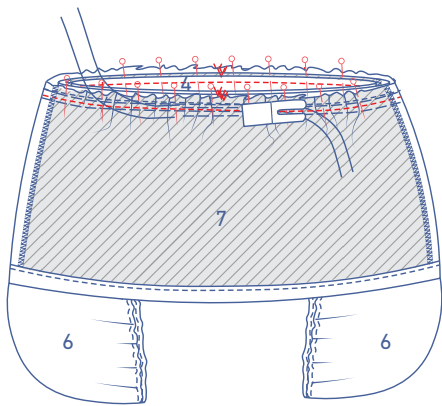
Speld de volant met de averechtse kant op de goede kant van de onderlaag. Verdeel terwijl de rimpels tot de corresponderende merktekens 'matchen'.



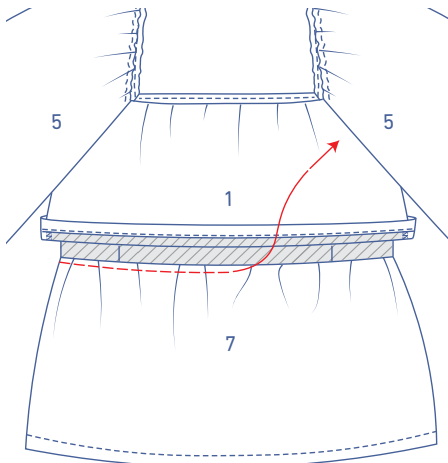
Stik vast op persvoetbreedte van de rand.



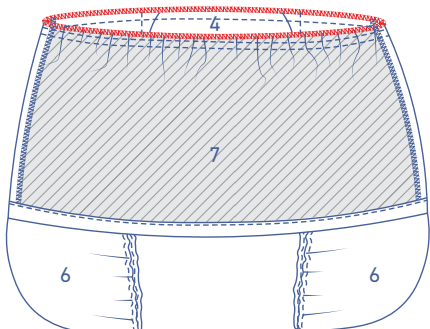
Speld en stik de bovenkant van de volant + onderlaag aan de onderkant van het VP + RP onderlaag met de corresponderende merktekens op elkaar. De goede kant van de volant ligt tegen de averechtse kant van het VP+RP onderlaag.

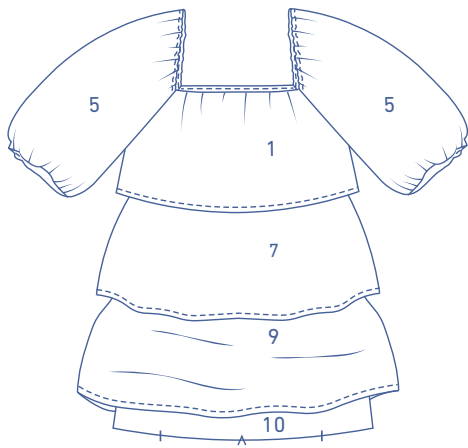


Verwijder de rimpeldraden.

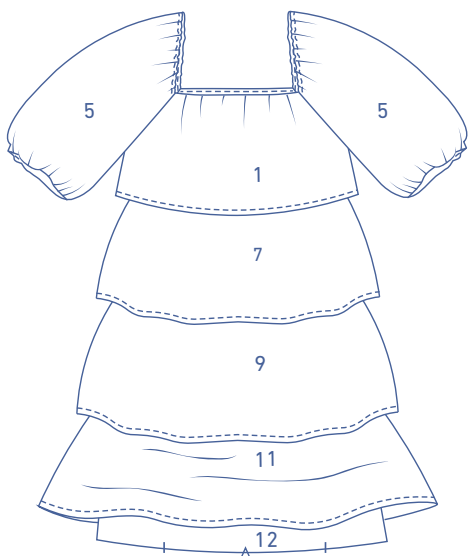


Werk de rafelranden samen af met een overlocksteek.





Herhaal deze stap om de delen volant 2 (9) en onderlaag 2 (10) onderaan de goede kant van onderlaag 1 te stikken.



Herhaal de stap nogmaals om de delen volant 3 (11) en onderlaag 3 (12) onderaan de goede kant van onderlaag 2 te stikken.

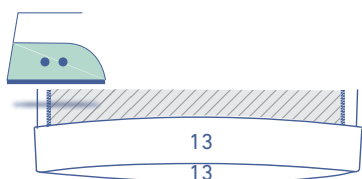
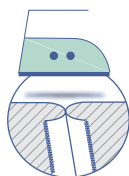


6

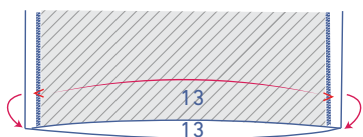
Werk de aangeduide rafelranden van de delen volant 4 (13) af met een overlocksteek.

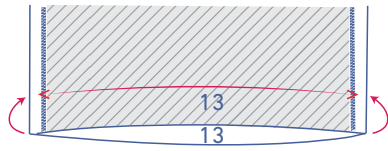


Speld en stik de zijnaden. Strijk de naadwaarden open.

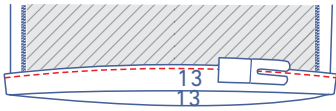
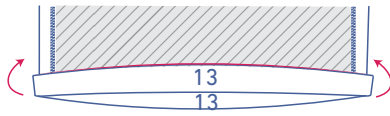


Strijk de zoomwaarde om naar de averechtse kant en vouw terug open.

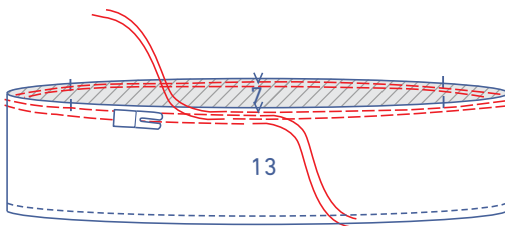




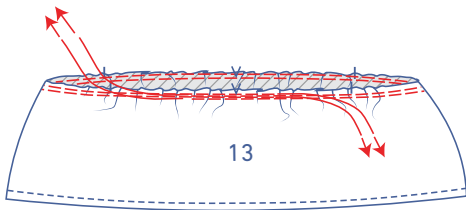
Leg de rafelrand tegen de gestreken vouwlijn en vouw nog eens door.



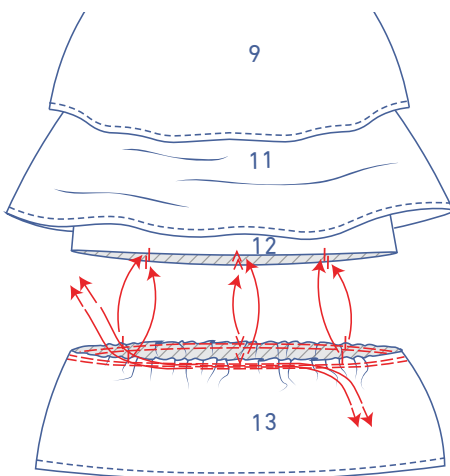
Stik vast net naast de rand.



Stik met een grote steeklengte en lage draadspanning 2 evenwijdige stiksels aan de bovenkant van de volant. Voorzie aan het begin en einde van het stiksel een eindje garen.

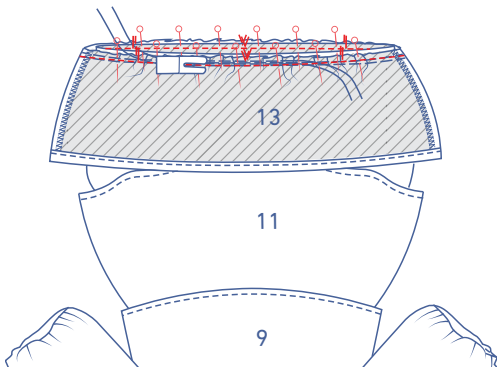


Trek voorzichtig aan de rimpeldraden zodat de stof rimpelt.

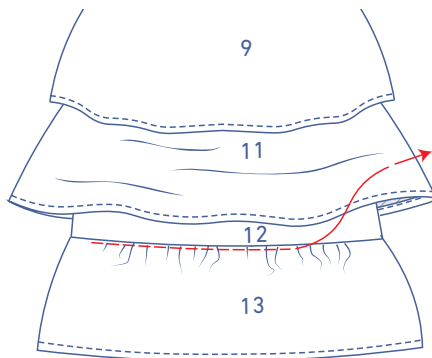


Speld de bovenkant van de volant aan de onderkant van de onderlaag 3, met de goede kanten op elkaar. Verdeel terwijl de rimpels tot de corresponderende merktekens 'matchen'.

Stik vast.



Verwijder de rimpeldraden.



Werk de rafelranden samen af met een overlocksteek.

