

# Edith by Fibre ood

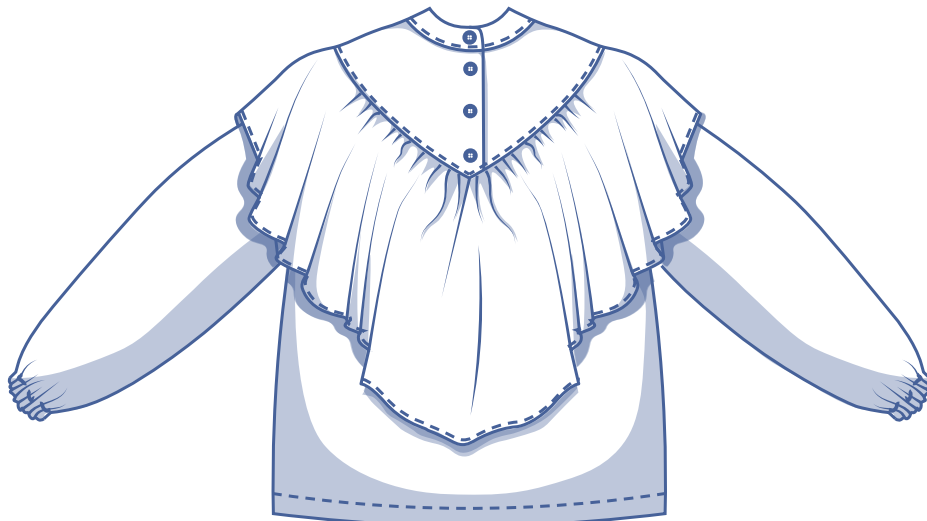
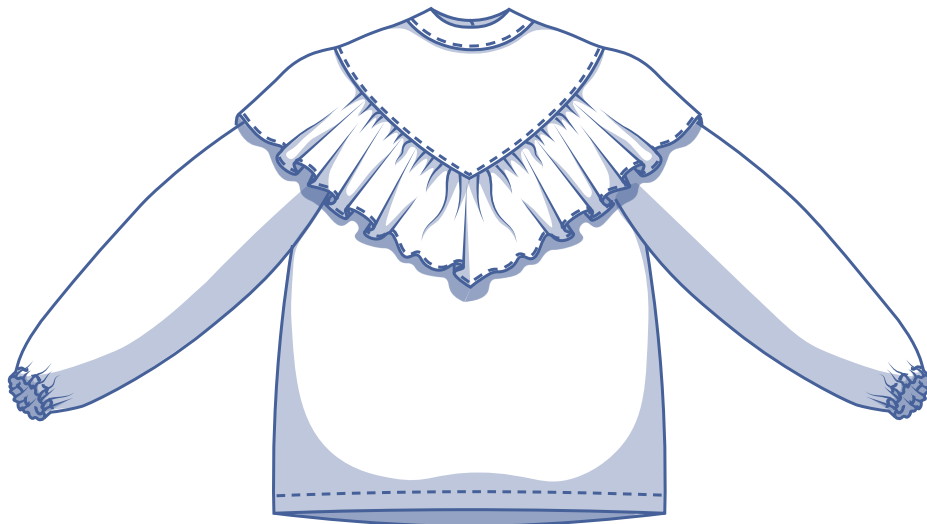


# Edith by Fibre ood



32 - 60

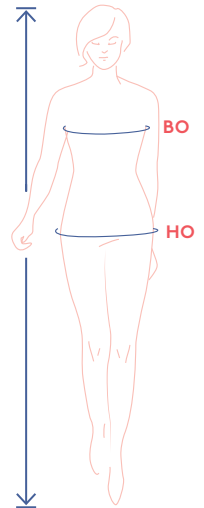
Een subtiel officierskraagje en een over de schouders gedrapeerde volant. Edith is niet alleen elegant maar ook veelzijdig. De volant is flexibel: je maakt hem zo lang en zo breed als je wil. De knoopjes op je rug zorgen voor een cleane look. Met een elastiekje in de mouwzoom creëer je dat lichte pofeffect.



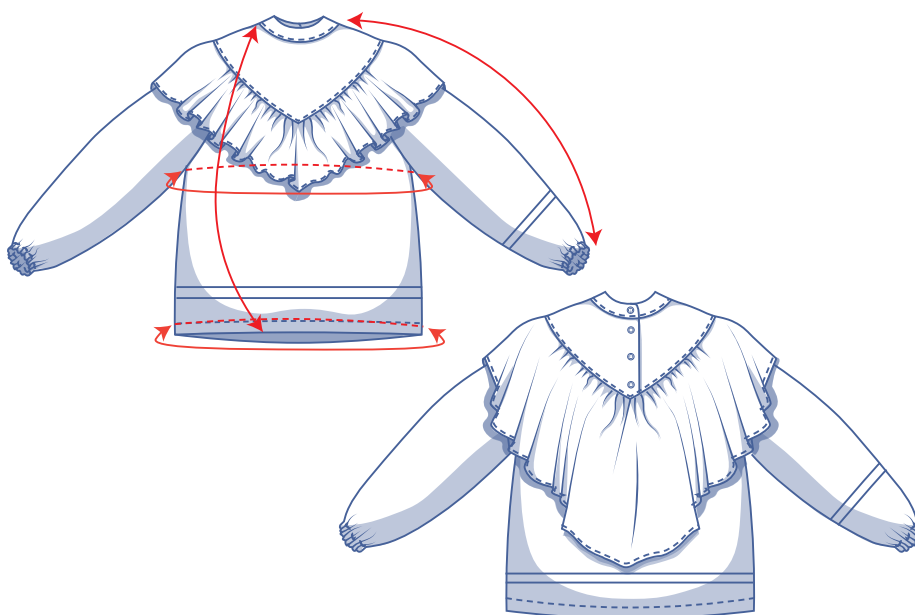
## matentabel (in cm)

maat	32	34	36	38	40	42	44	46	48	50	52	54	56	58	60
lichaamslengte	160	164	166	167	168	169	170	171	172	172	172	172	172	172	172
BO (borstomtrek)	76	80	84	88	92	96	100	104	110	116	122	128	134	140	146
HO (heupomtrek)	86	90	94	97	100	103	106	109	115	120	125	130	135	140	145

Je kiest de maat op basis van de **borstomtrek**. Is je heupomtrek groter dan die uit de matentabel, kijk dan in de onderstaande tabel met afmetingen bij zoomomtrek om te verifiëren of er voldoende ruimte is of dat je deze maat moet aanpassen. Dit kan je makkelijk doen door bij het overtekenen van het patroon over te gaan van de lijn van de ene maat naar de lijn van een andere maat.



## afmetingen patroon (in cm)



De afmetingen in deze tabel zijn de afmetingen van het patroon in functie van de gebruikte stof en dienen als referentie. Voor het draagcomfort en om een bepaalde snit (= **comfortabele snit**) te bekomen is er in de breedtematen extra ruimte (bovenop de zuivere lichaamsmaten) inbegrepen.

— hier verkort of verleng je het patroon

maat	32	34	36	38	40	42	44	46	48	50	52	54	56	58	60
lengte	62,5	63,25	64	64,75	65,5	66,25	67	67,75	68,75	69,75	70,75	71,75	72,75	73,75	74,75
mouwlengte*	69	69,5	69,75	70	70,5	70,75	71,25	71,5	71,75	72,25	72,75	73,25	73,75	74	74,5
borstomtrek	87,5	91,5	95,5	99,5	103,5	107,5	111,5	115,5	121,5	127,5	133,5	139,5	145,5	151,5	157,5
zoomomtrek	94	98	102	106	110	114	118	122	128	134	140	146	152	158	164

\* Inclusief de schouderlengte.

Vergelijk de opgegeven lengtes met de opgemeten of gewenste lengtes. **Verleng** of **verkort** de top en/of de mouwen door de patroondelen door te knippen ter hoogte van de aangeduide dubbele lijnen en de patroondelen x-aantal cm uit elkaar te schuiven of over elkaar te leggen als nodig. Zorg dat de MV-, MR-lijn en zijnaden telkens mooi rechtdoor lopen.



### LET OP

Pas het stofverbruik aan volgens deze aanpassingen.

## benodigdheden



- Naaigaren
- Strijkbare tussenvoering: max. 35 cm
- Knoop (Ø 1,1 cm): 4
- Elastiek (1,5 cm breed): zie tabel
- Stof: zie tabel

elastiek		32	34	36	38	40	42	44	46	48	50	52	54	56	58	60
lengte	cm	44	45	46	47	48	49	50	51	52	53	54	55	56	57	58

stof		32	34	36	38	40	42	44	46	48	50	52	54	56	58	60
stofbreedte 110 cm	cm	215	220	220	290	290	295	300	300	305	310	320	325	330	380	385
stofbreedte 140 cm	cm	160	160	185	190	195	195	200	205	210	290	295	300	300	305	310

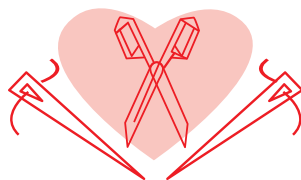
Het bijhorende stofplan vind je op pagina 6 van deze werkbeschrijving.

## stofadvies



Edith houdt van zowel soepelvallende als stugge stoffen. In een soepelvallende stof zoals bijvoorbeeld een gewezen viscose zal de volant mooi rond de schouders vallen. Een stuggere stof zal de volant meer 'vleugels' of volume geven. Edith kan dus in heel veel verschillende stofjes: mousseline, (viscose)crêpe, chambray, lycell, popeline, fijn ribfluweel, broderie anglaise. Ook qua printjes is alles mogelijk: streepjes, ruiten, bloemen, ...

# Proud to be #Sewista



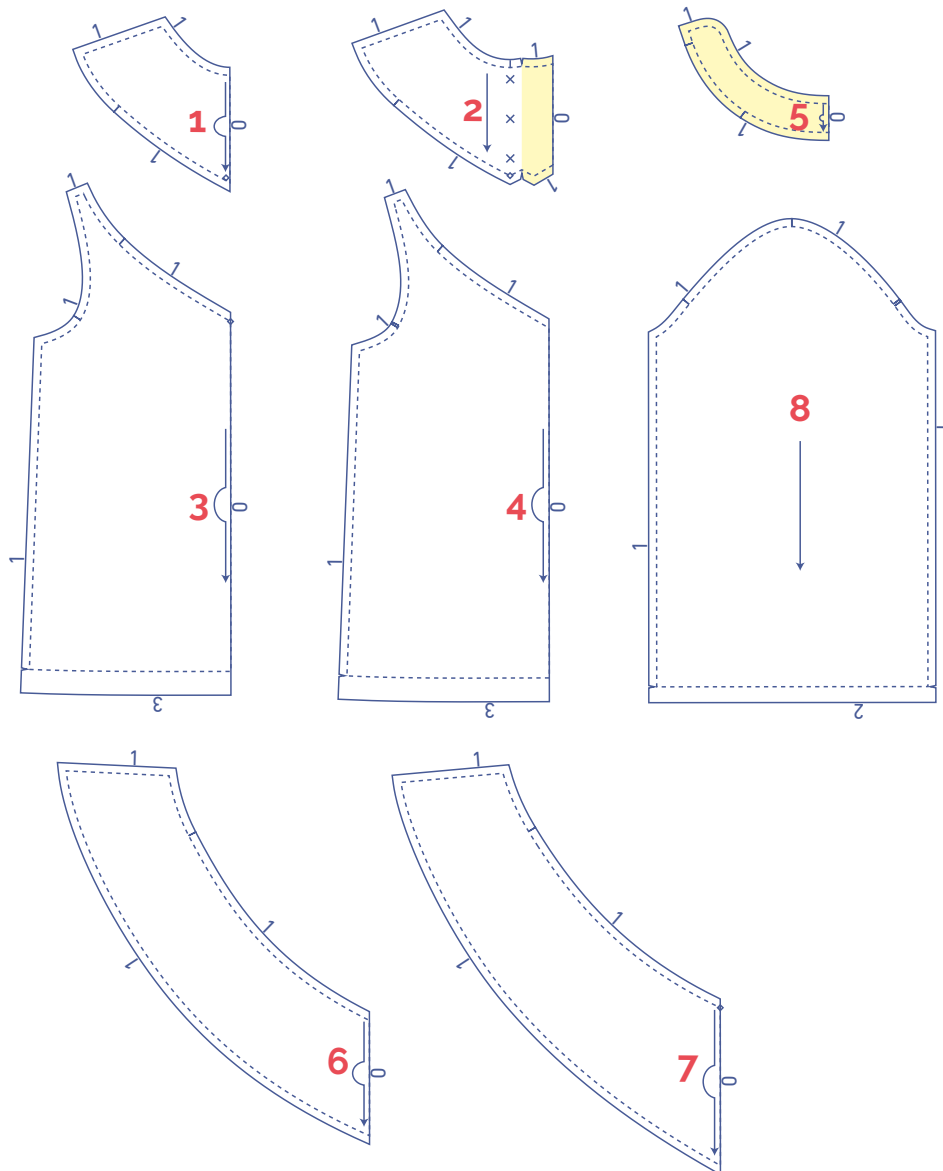
## patroondelen & naadwaarden (in cm)

Om het kledingstuk volgens de beschreven manier te naaien, teken je de aangegeven naadwaarden rond de papieren patroondelen alvorens ze uit te knippen. Als je een pdf-patroon gebruikt, kan je het patroon printen zowel met als zonder naadwaarden. Bekijk de [video](#) voor meer info.

1. VP bovenstuk: 1x aan stofvouw
2. RP bovenstuk: 2x
3. VP onderstuk: 1x aan stofvouw
4. RP onderstuk: 1x aan stofvouw
5. kraag: 2x aan stofvouw
6. volant VP: 1x aan stofvouw
7. volant RP: 1x aan stofvouw
8. mouw: 2x




### TIPS

- De volant is ongelijk qua breedte. Wil je liever een gelijke volant? Knip dan patroondeel 6 (= kortste volant) of patroondeel 7 (= langste volant) 2x aan de stofvouw.
- Je kan uiteraard ook volledig zelf de lengte van de volant bepalen. Plak de schouderleden van patroondelen 6 en 7 aan elkaar en teken evenwijdig aan de halslijn de gewenste breedte. Voorzie 1 cm naadwaarde.



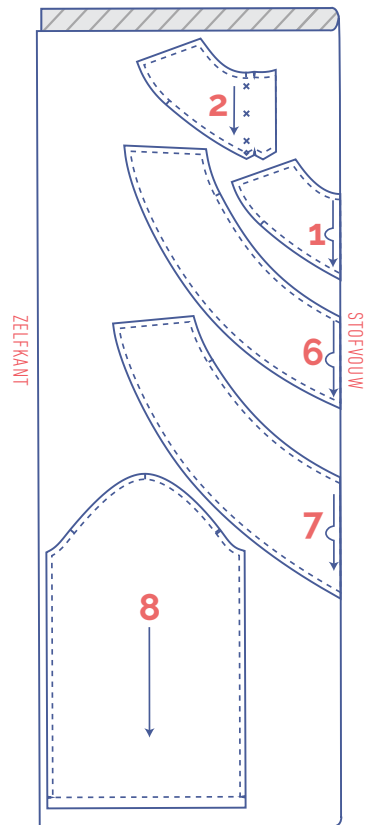
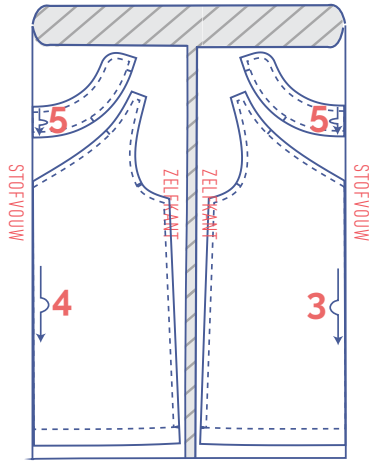
### LET OP

De delen die gemarkeerd zijn in lichtgeel worden langs de averechtse kant bekleefd met een strijkbare tussenvoering.

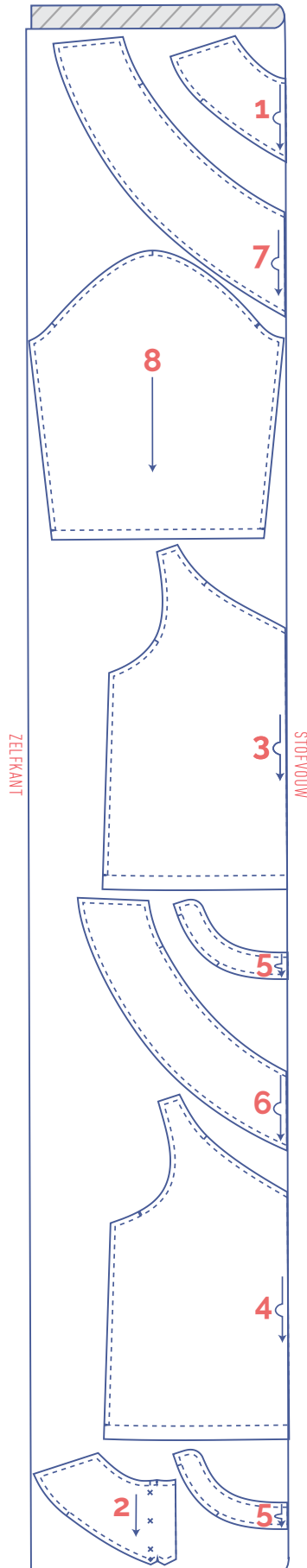
	soort materiaal
	stof
	strijkbare tussenvoering

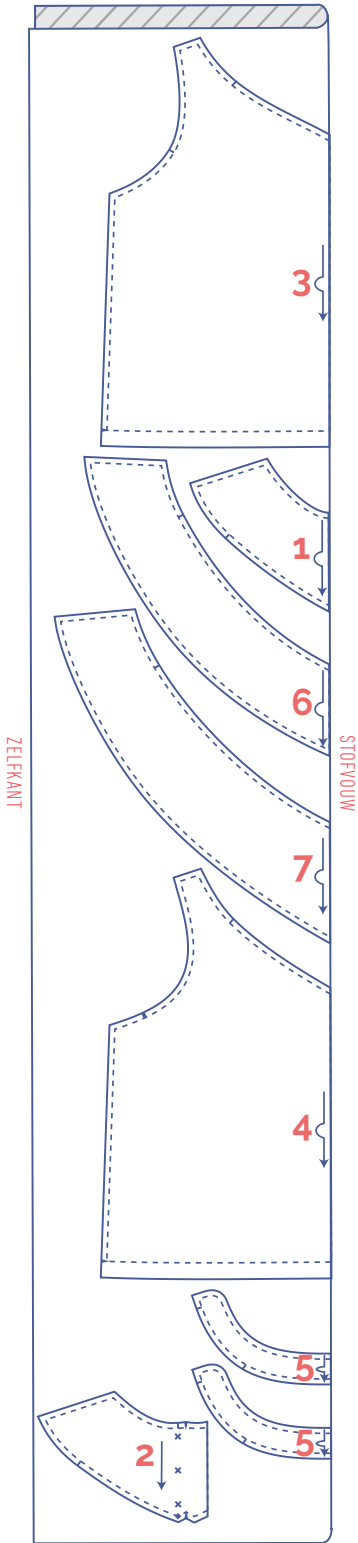
stofplan voor een effen stof  
stofbreedte 110 cm

32 - 36

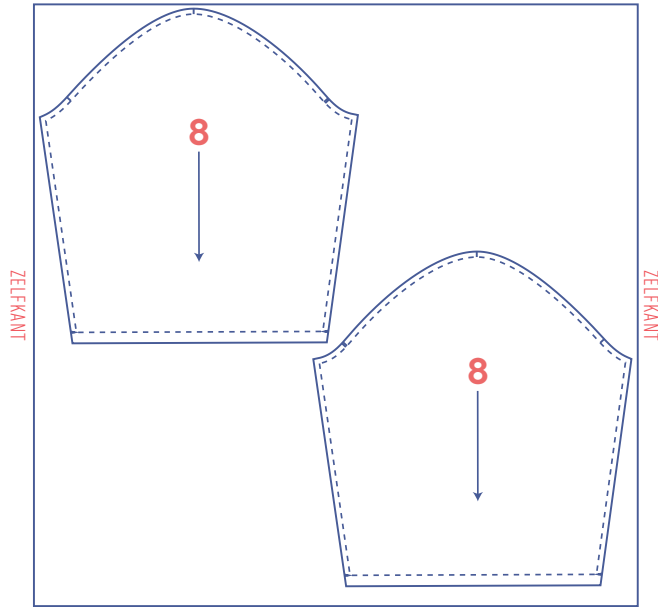


38 - 56





+

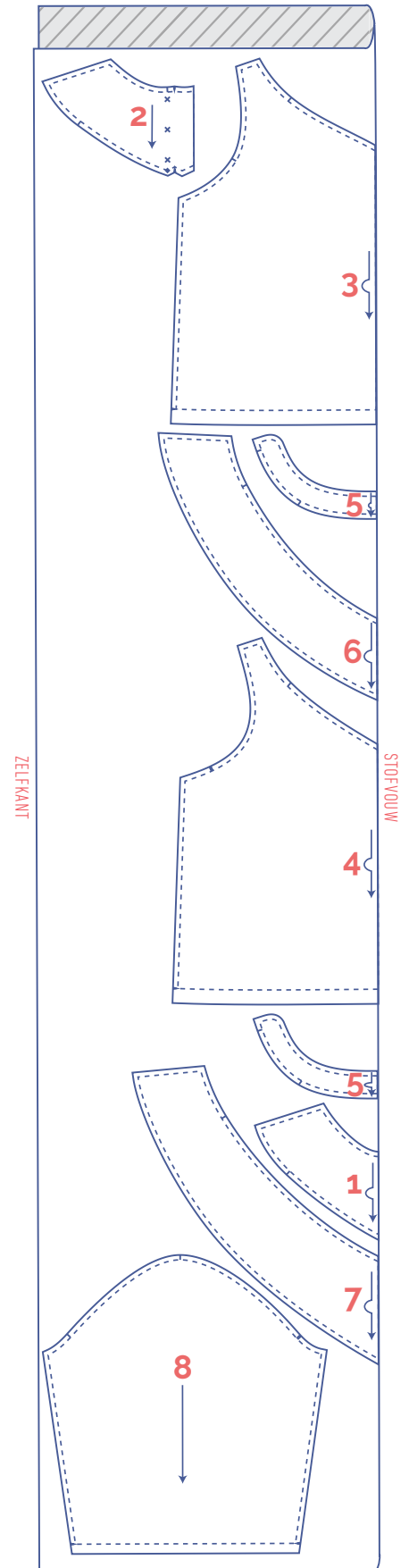
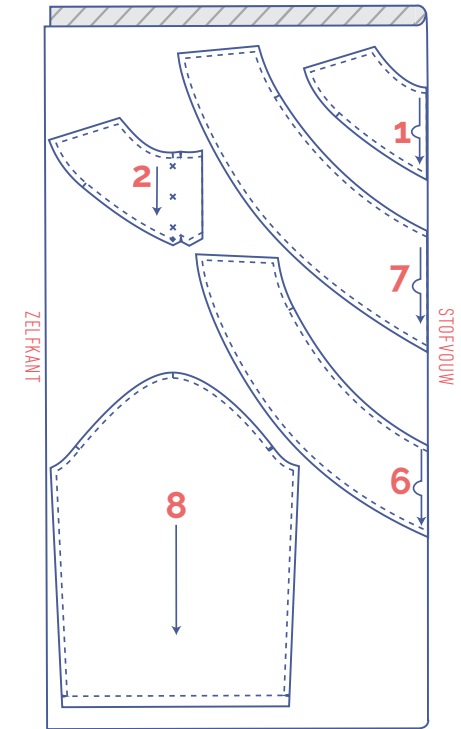
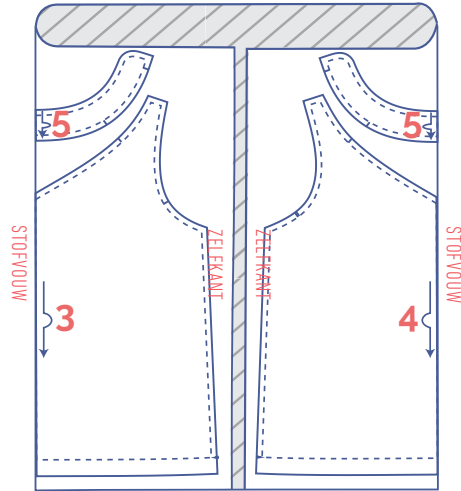
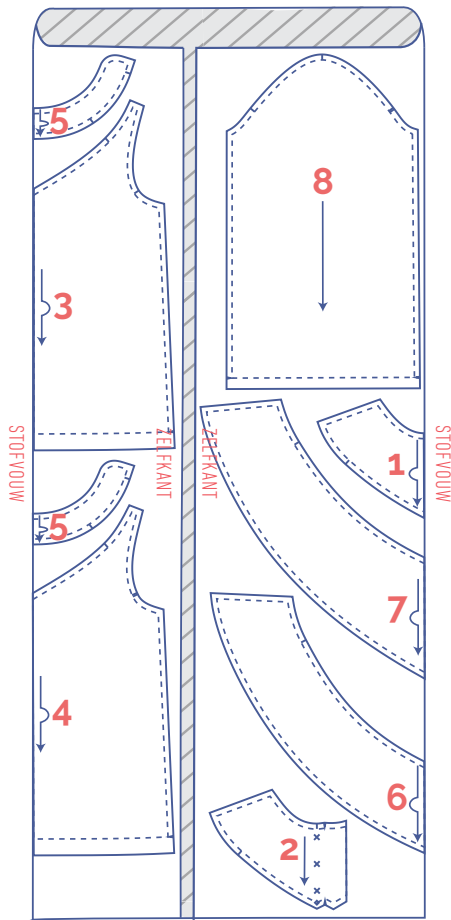


# stofplan voor een effen stof stofbreedte 140 cm

32 - 34

36 - 48

50 - 60



## patroondelen merken



knip kort door patroonpapier en stof op volgende omtrekpunten

I enkel knipje

II dubbel knipje

V V-knipje



markeer de volgende binnenpunten met een rijgdraadje



binnenpunt



(druk)knoop



# werkbeschrijving



De afwerkingsmethode om het kledingstuk te naaien is afgestemd op de gebruikte stofsoort. De delen worden telkens aan elkaar gestikt met de goede kanten van de stof op elkaar, tenzij anders vermeld.



VP voorpand

RP rugpand

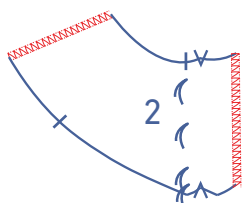
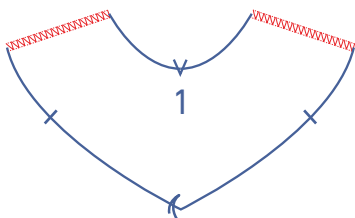
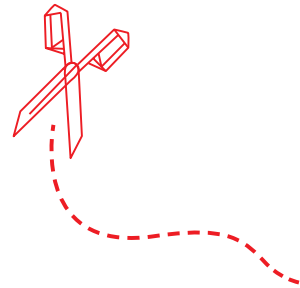
MV middenvoor

MR middenrug

 goede kant

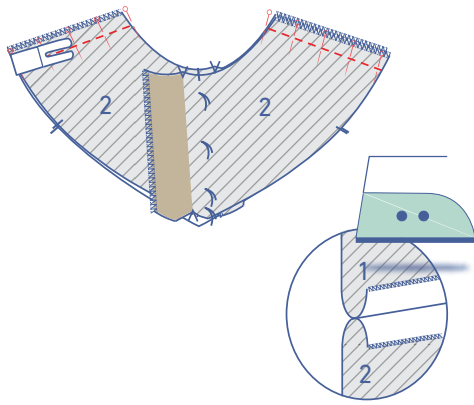
 averechtse kant

 strijkbare tussenvoering

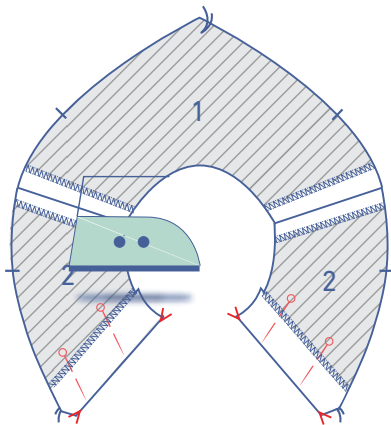


## 1

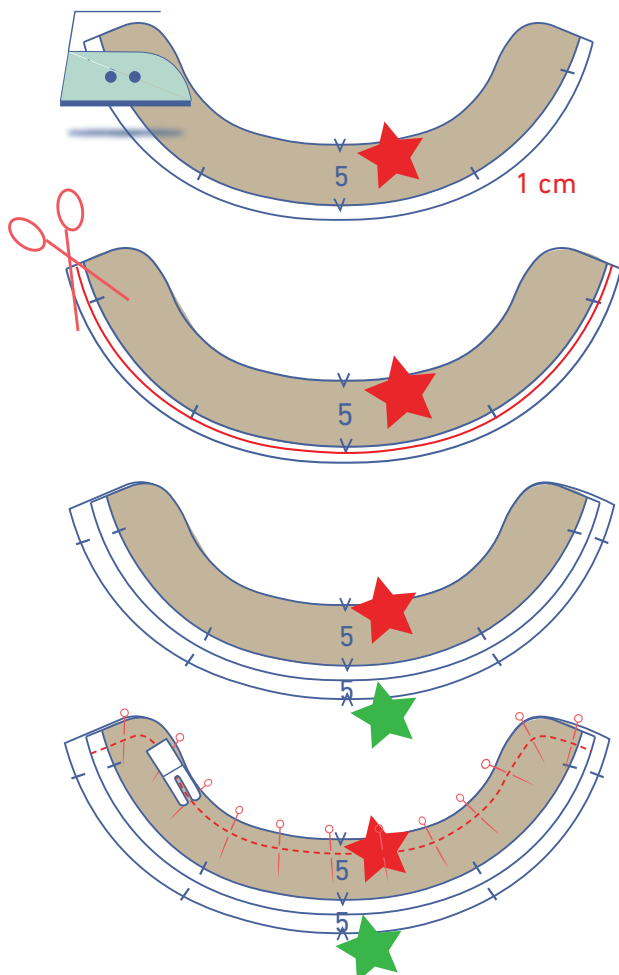
Werk de aangeduide zijden van het VP bovenstuk (1) en het RP bovenstuk (2) af met een overlocksteek.



Speld en stik de schouderleden van het bovenstuk. Strijk de naadwaarde open.



Strijk het beleg netjes naar de averechtse kant op de plaats van de V-knipjes en speld het voorlopig vast.



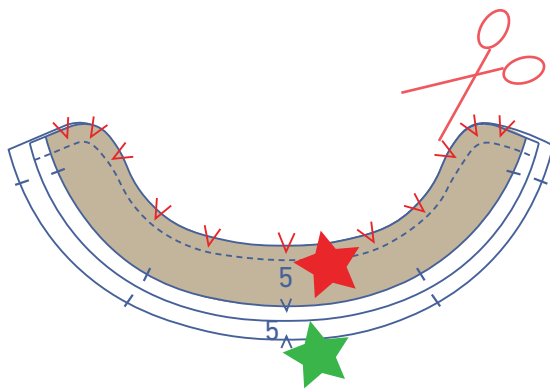
## 2

Strijk de onderkant van één van beide kraagdelen (5) 1 cm om naar de averechtse kant. We duiden deze kraag verder aan met een rood sterretje.

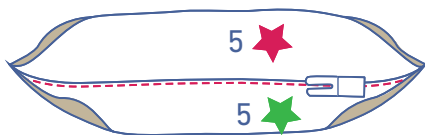
Knip eventueel overtollige naadwaarde weg met een fijn schaartje om een mooie ronding te bekomen.

Leg de kraag aangeduid met het rode sterretje op de kraag aangeduid met het groene sterretje (= de kraag zonder omgestreken onderkant).

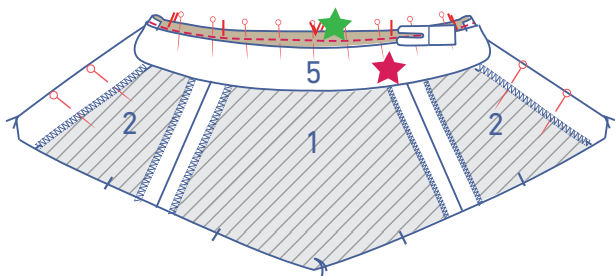
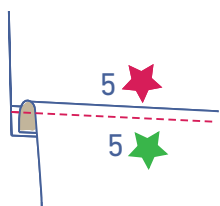
Speld en stik de aangeduide zijden.



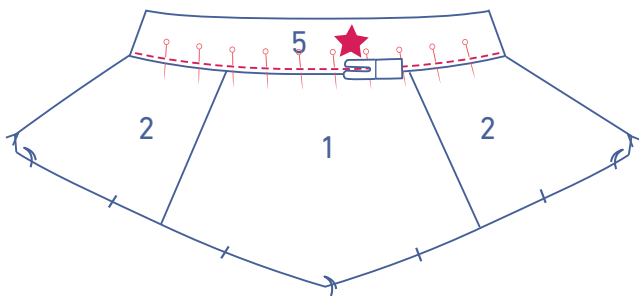
Dun de naadwaarden uit zodat je een mooie ronding krijgt.



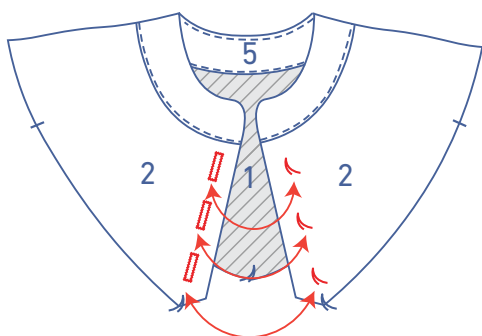
Vouw de kraag aangeduid met het rode sterretje terug naar boven. Vouw de naadwaarde in de richting van de kraag met het groene sterretje. Stik de kraag aangeduid met het groene sterretje vast op de onderliggende naadwaarde vlak naast de naad.



Speld en stik de onderkant van de kraag aangeduid met het groene sterretje aan de halslijn langs de averechtse kant van de top.

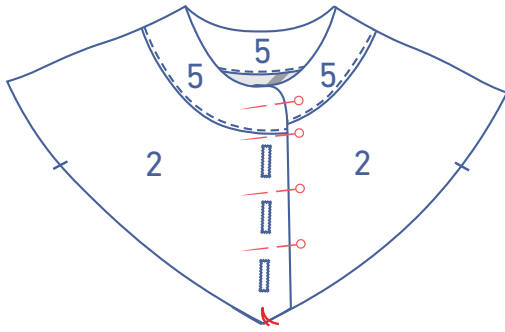


Vouw de kraag aangeduid met het rode sterretje om naar de goede kant van de halslijn. De vouwlijn ligt net op het vorige stiksel. Speld en stik vast.

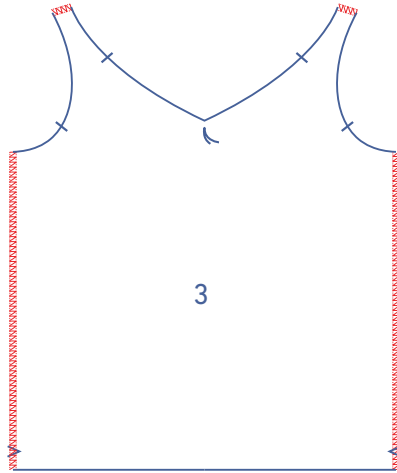


### 3

Maak verticale knoopsgaten op het aangeduide bovenstuk overeenkomstig de plaats van de knopen. De plaats van de knopen staat aangeduid op het patroon.

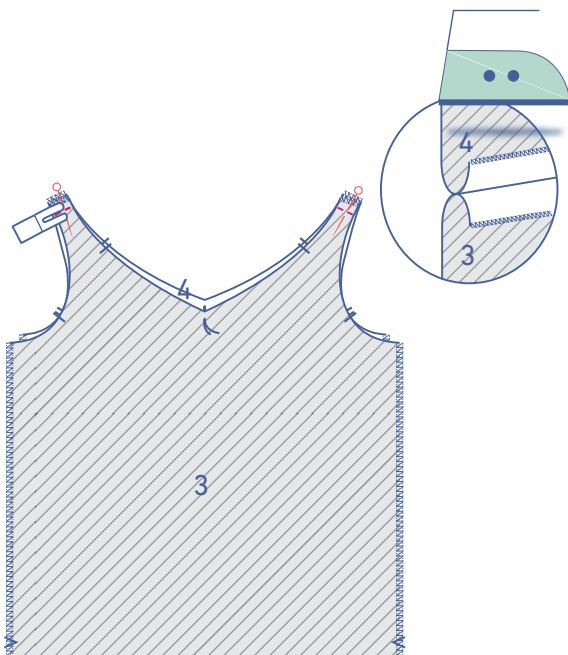
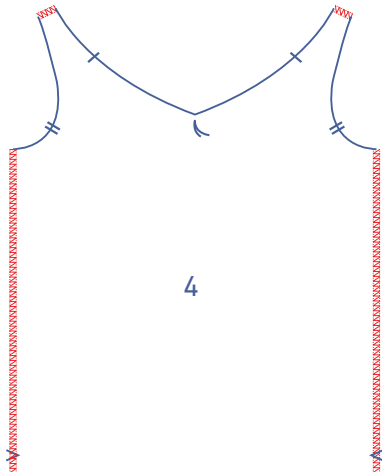


Leg het bovenstuk met de knoopsgaten op het andere bovenstuk met de rijgdraadjes op elkaar. Speld beide delen op elkaar zodat ze aan elkaar vasthangen.

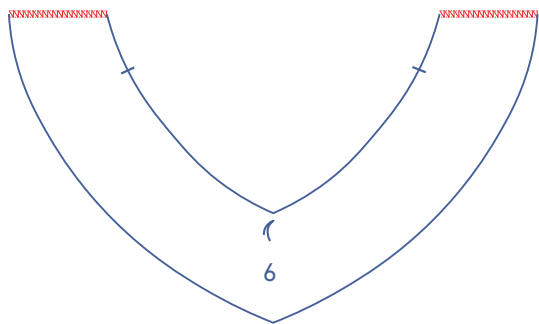


## 4

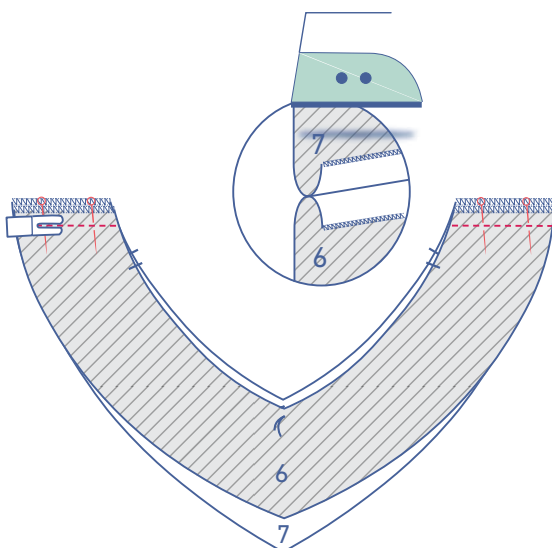
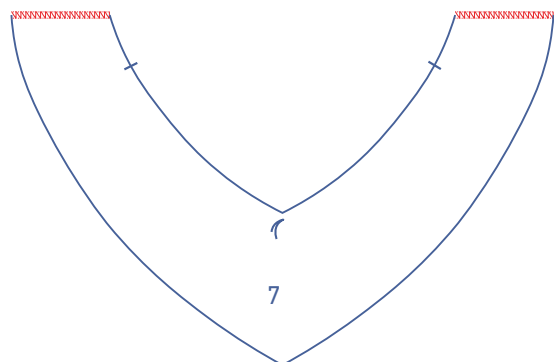
Werk de aangeduide zijden van het VP onderstuk (3) en RP onderstuk (4) af met een overlocksteek.



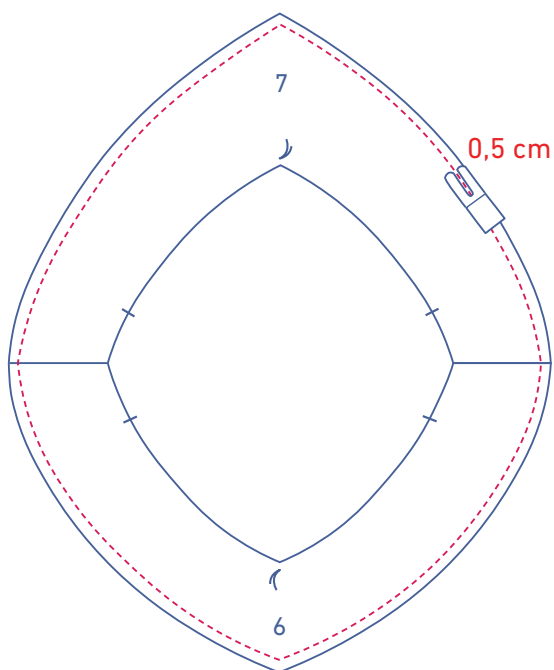
Speld en stik de schouderleden van het onderstuk. Strijk de naadwaarde open.



Werk de aangeduide zijden van de delen volant VP (6) en volant RP (7) af met een overlocksteek.



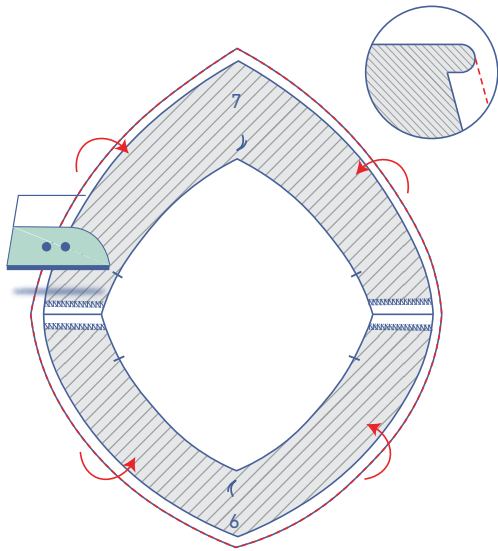
Speld en stik de schouderleden van de volant. Strijk de naadwaarde open.



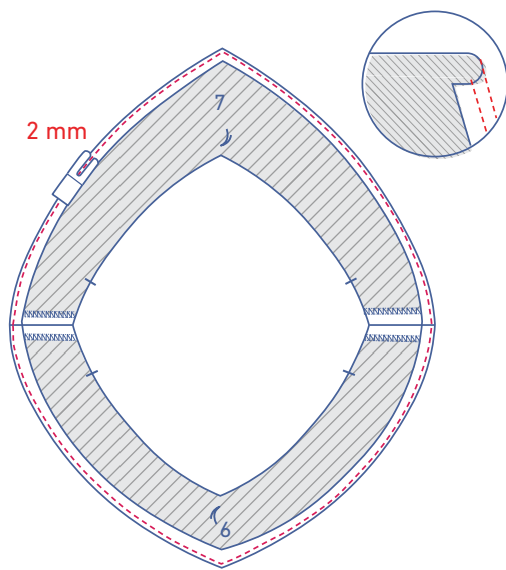
## 5

Werk de onderkant van de volant af als volgt: geef een stiksel op 0,5 cm van de rafelrand zonder knipjes.

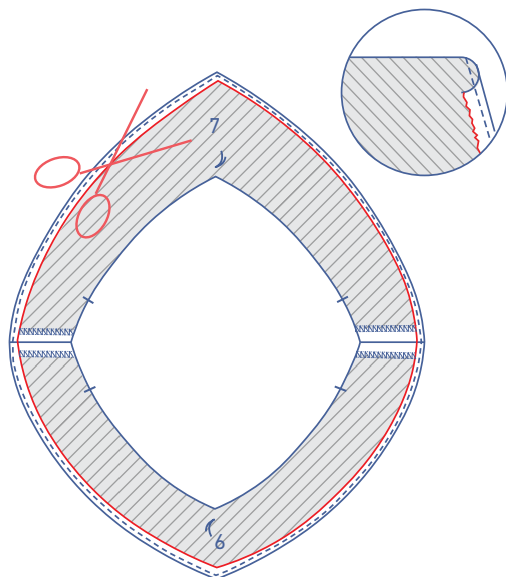
Strijk de rafelrand om naar de averechtse kant op de plaats van het stiksel.



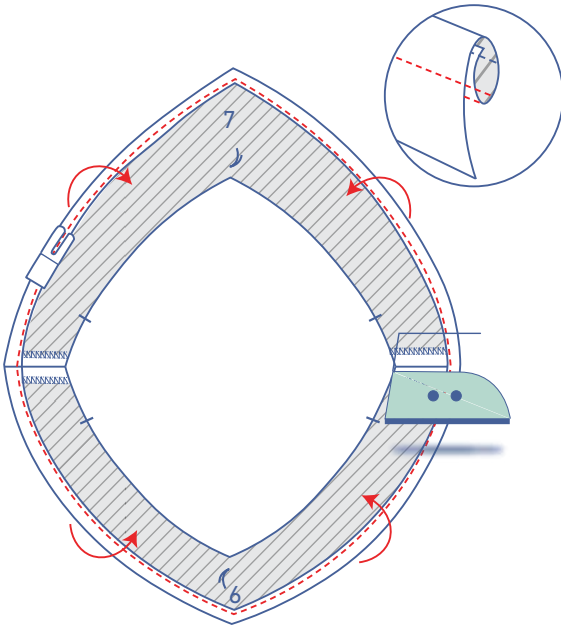
Stik de omgestreken naadwaarde deze keer vast op 2 mm van de rand.



Knip de overtollige naad weg met een fijn schaarje.

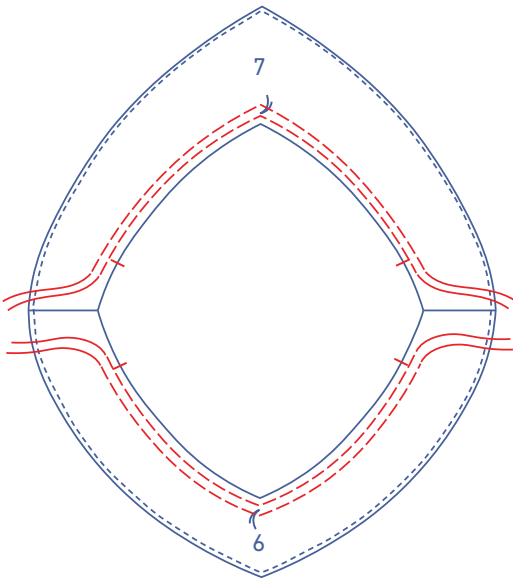


Vouw de rand nog een laatste keer om naar de averechtse kant en stik vast. Strijk netjes langs de averechtse kant.

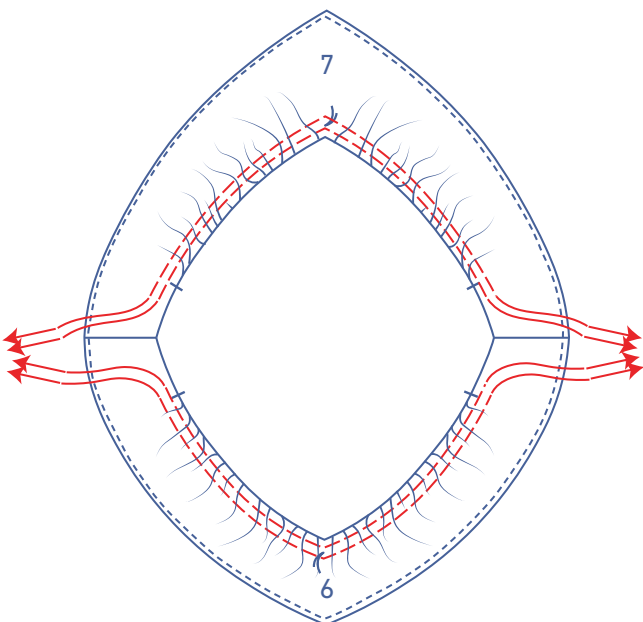


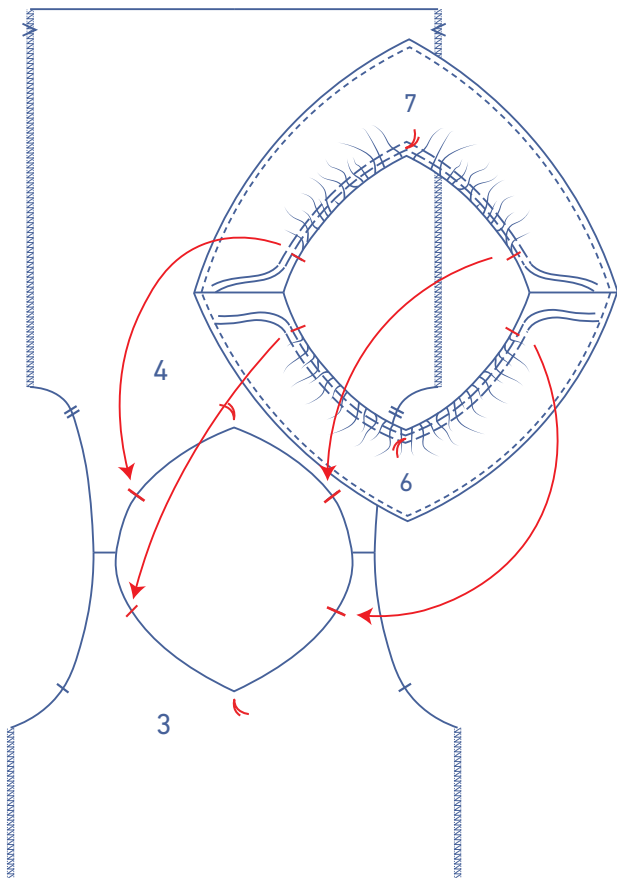
## 6

Stik met een grote steeklengte en lage draadspanning twee evenwijdige stiksels aan de bovenkant (= de onafgewerkte rafelrand) van de volant tot iets voorbij de aangeduide knipjes. Voorzie aan het begin en einde van het stiksel een eindje garen.

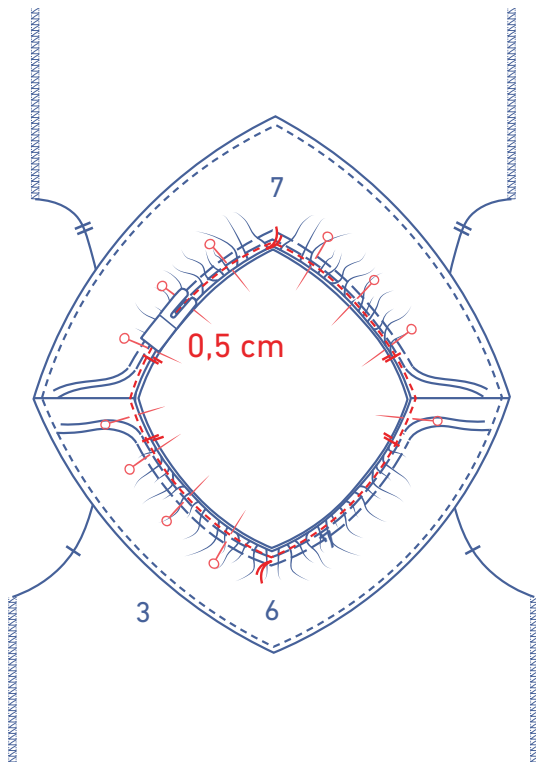


Trek voorzichtig aan de uiteinden van de draden zodat de stof rimpelt.



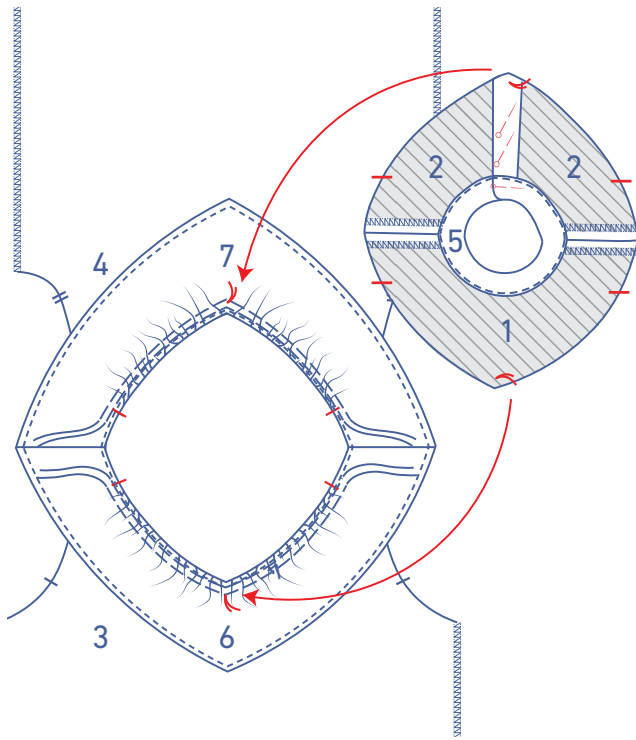


Verdeel de rimpels tot de knipjes van de volant 'matchen' met die van het onderstuk.



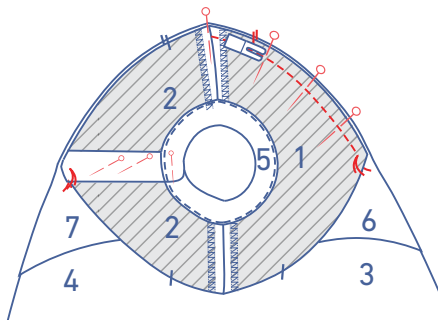
Speld de volant op het onderstuk met de corresponderende merktekens op elkaar. Stik vast op 0,5 cm van de rafelranden.



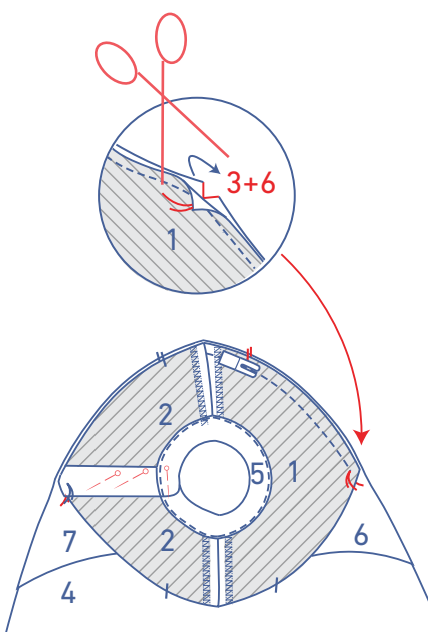


## 7

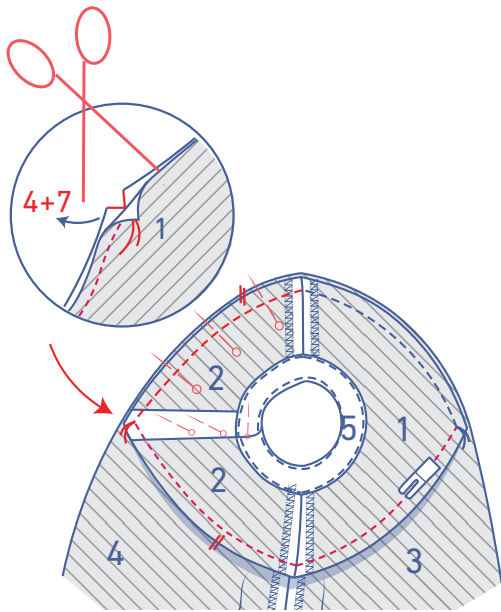
Speld het bovenstuk op het onderstuk + volant met de rijgdraadjes en knipjes precies op elkaar.



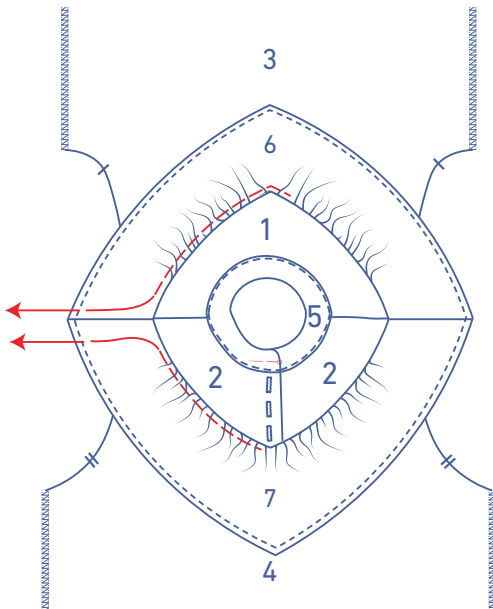
Stik vast tot precies in het rijgdraadje, laat op die plaats de naald in de stof zitten.



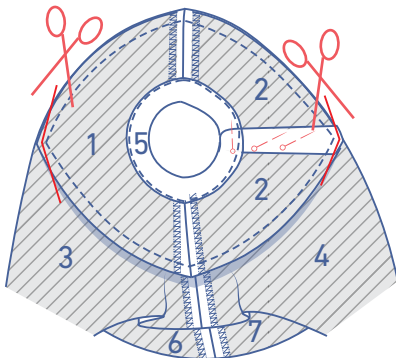
Hef de persvoet, vouw de naadwaarde van het bovenstuk opzij en knip in de naadwaarde van het onderstuk + volant tot vlak voor het rijgdraadje, draai het werkstuk en laat de persvoet zakken.



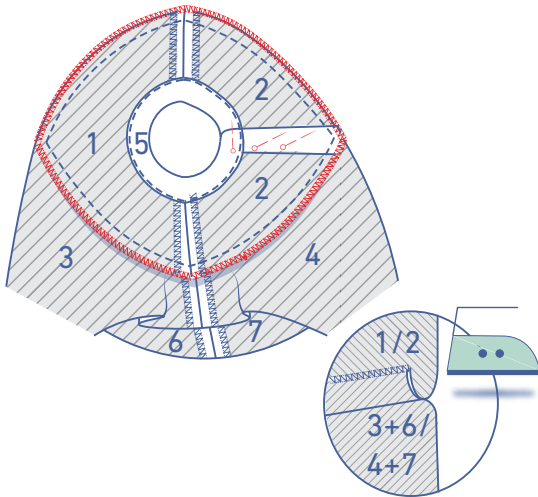
Speld en stik verder tot precies in het volgende rijgdraadje en herhaal voorgaande stappen aan de andere zijde van het werkstuk. Stik verder tot je helemaal rond bent.



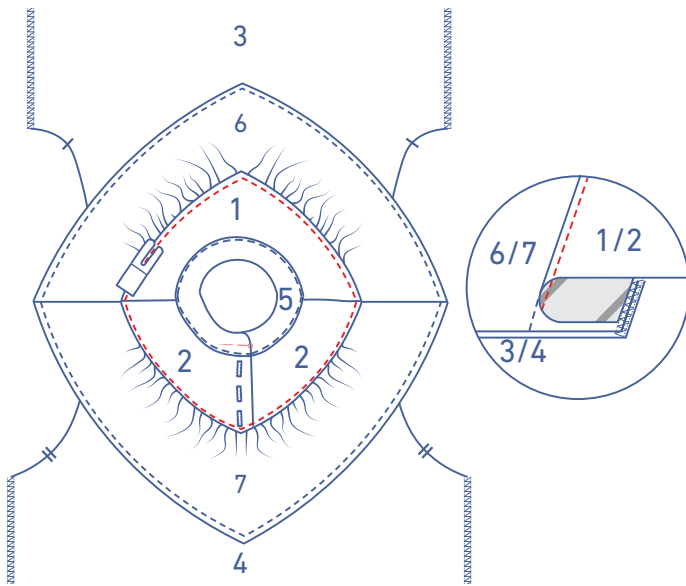
Verwijder nadien de rimpeldraden.



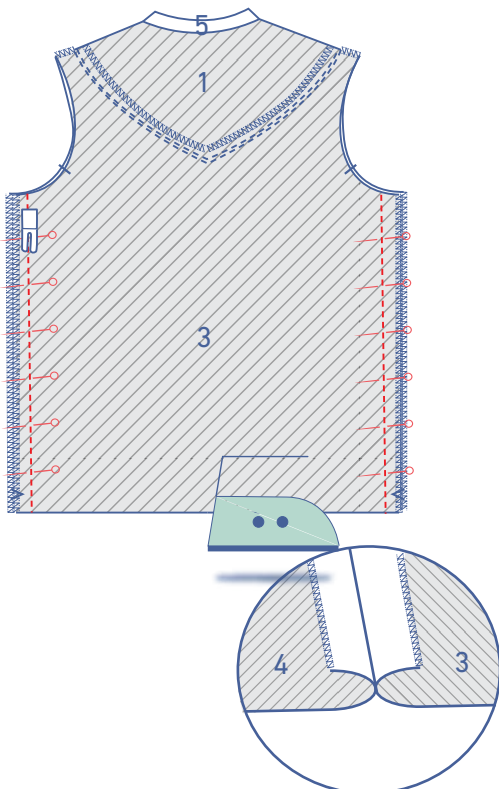
Knip de naadwaarde in de punt van de V schuin af.



Werk de rafelranden samen af en strijk de naadwaarde in de richting van het bovenstuk.

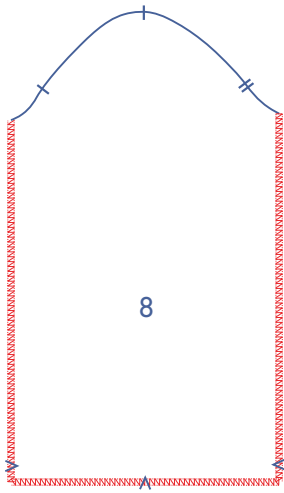


Stik het bovenstuk vast op de onderliggende naadwaarde vlak naast de naad.



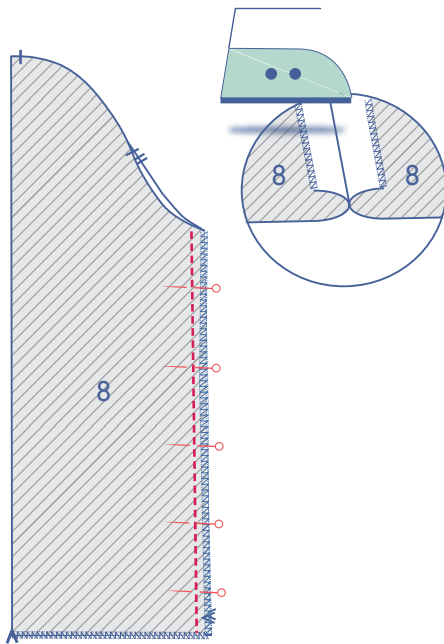
## 8

Speld en stik de zijnaden. Strijk de naadwaarde open.

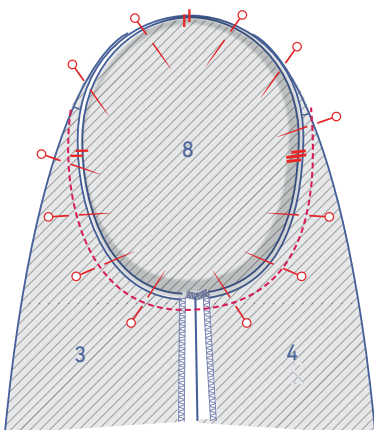


## 9

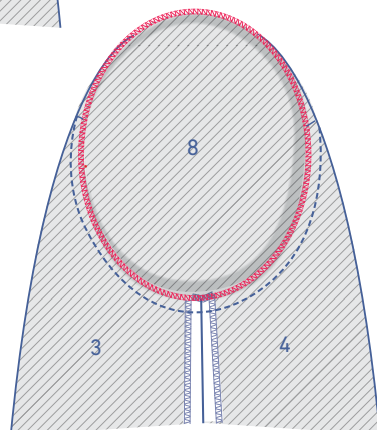
Werk de onderkant en zijkanten van de mouw (8) af met een overlocksteek.



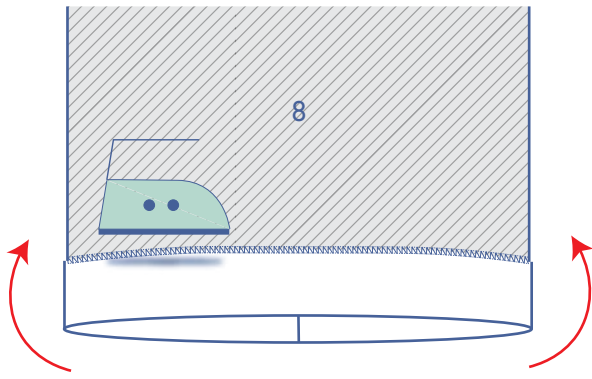
Speld en stik de onderarmnaad. Strijk de naadwaarde open.



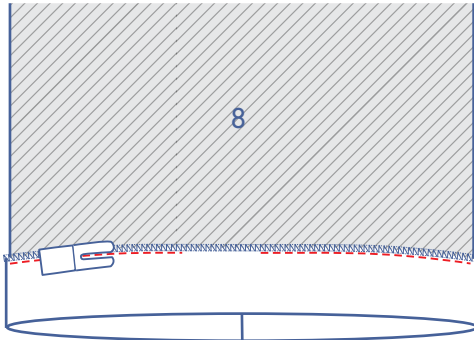
Speld de bovenkant van de mouw (= de mouwkop) aan de armuitsnijding met de corresponderende knipjes op elkaar. Het enkele knipje duidt het VP aan, het dubbele het RP. Het bovenste enkele knipje komt overeen met de schoudernaad. Verdeel de overtollige stof tussen de bovenste knipjes. Stik vast. Let erop dat je geen plooitjes stikt.



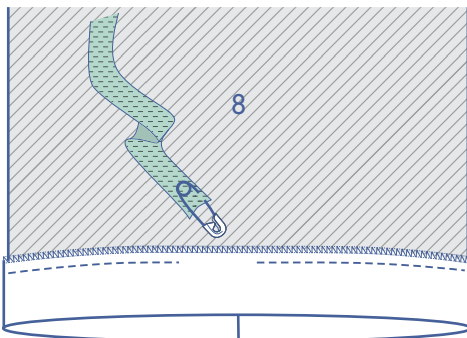
Werk de rafelranden samen af met een overlocksteek.



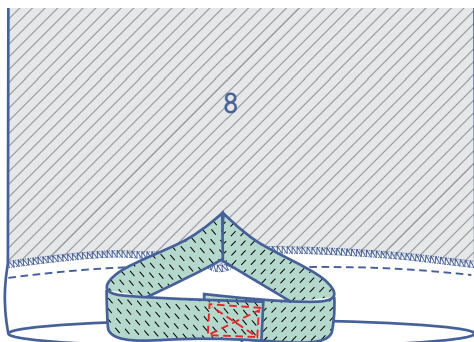
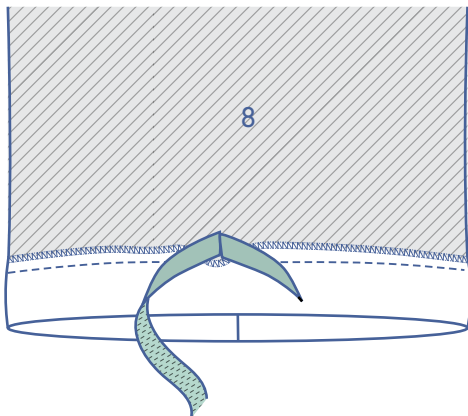
Strijk de onderkant van de mouw om op de plaats van de V-knipjes.



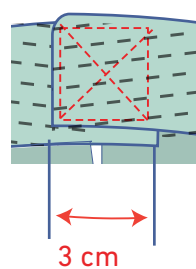
Vorm een tunnel door een sierstiksel te geven net naast de rand, maar laat een opening om later het elastiek te kunnen doorrijgen.

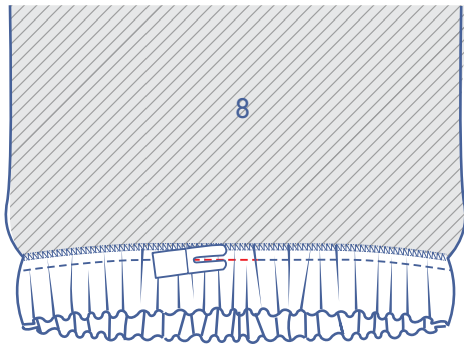


Rijg het elastiek door de tunnel via de opening.

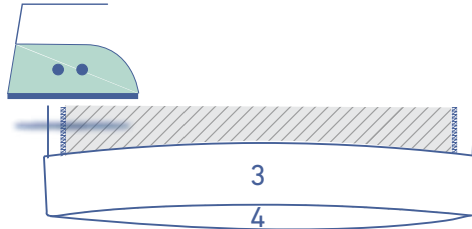


Leg de uiteinden 3 cm over elkaar en stik ze vast in kruisvorm.



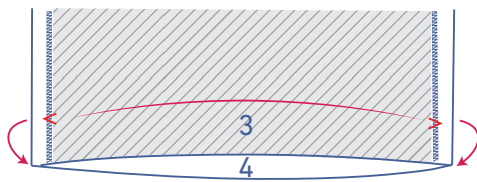


Trek het elastiek helemaal in de tunnel en stik de opening dicht.

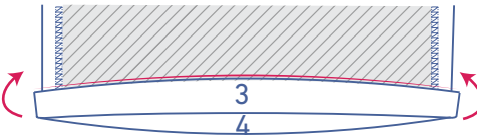
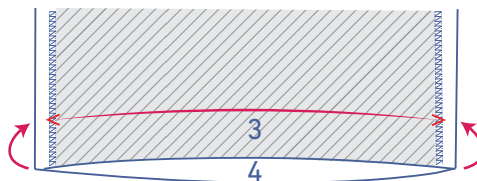


## 10

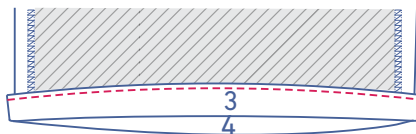
Strijk de zoomwaarde om op de plaats van de V-knipjes en vouw terug open.



Leg de rafelrand tegen deze gestreken vouwlijn en vouw nog eens door.

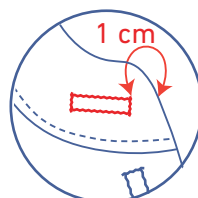
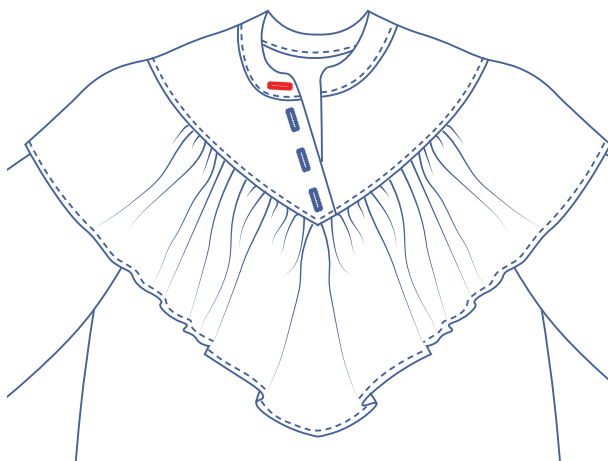


Stik vast naast de rand.

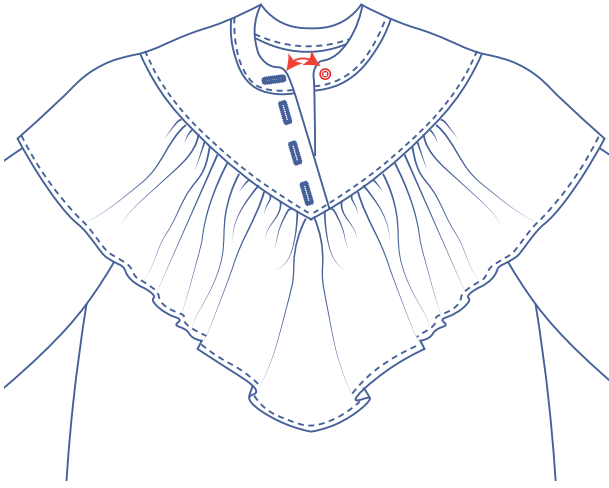


## 11

Maak aan de aangeduide zijde van de kraagvoet een horizontaal knoopsgat op 1 cm van de afgewerkte rand en in het midden van de hoogte.



Naai overeenkomstig het knoopje aan.



Naai overeenkomstig de overige knopen aan.

